

Kamerainterface

RL-LR15-TF

Rückfahrkameraeingang und TV-Freischaltung für Land Rover Touch-Screen Navigationssystem Version 4 ab Modelljahr 2015

Nur für Fahrzeuge OHNE Werks-Rückfahrkamera

Inhaltsverzeichnis

1. Vor der Installation

- 1.1. Lieferumfang
- 1.2. Überprüfung der Kompatibilität mit Fahrzeug und Zubehör
- 1.3. Einstellen der DIP Schalter der CAN-Box TV-500
- 1.4. Pin-Belegungen

2. Anschluss Schema

3. Installation

- 3.1. Verbindungen CAN-Box, Kabelsatz und Head Unit
- 3.2. Verbindung zur Rückfahrkamera

4. Aktivierung der TV-Freischaltungsfunktion

5. Technische Daten

6. Technischer Support

Rechtlicher Hinweis

Der Fahrer darf weder direkt noch indirekt durch bewegte Bilder während der Fahrt abgelenkt werden. In den meisten Ländern/Staaten ist dieses gesetzlich verboten. Wir schließen daher jede Haftung für Sach- und Personenschäden aus, die mittelbar sowie unmittelbar durch den Einbau sowie Betrieb dieses Produkts verursacht wurden. Dieses Produkt ist, neben dem Betrieb im Stand, lediglich gedacht zur Darstellung stehender Menüs (z.B. MP3 Menü von DVD-Playern) oder Bilder der Rückfahrkamera während der Fahrt.

Veränderungen/Updates der Fahrzeugsoftware können die Funktionsfähigkeit des Interface beeinträchtigen. Softwareupdates für unsere Interfaces werden Kunden bis zu einem Jahr nach Erwerb des Interface kostenlos gewährt. Zum Update muss das Interface frei eingeschickt werden. Kosten für Ein- und Ausbau werden nicht erstattet.

1. Vor der Installation

Vor der Installation sollte dieses Manual durchgelesen werden. Für die Installation sind Fachkenntnisse notwendig. Der Installationsort muss so gewählt werden, dass die Produkte weder Feuchtigkeit noch Hitze ausgesetzt sind.

1.1. Lieferumfang

SW-Stand und HW-Stand der Interface-Box notieren. Manual aufbewahren für Support-Zwecke!

CAN-Box TV-500
HW _____ SW _____



Kabelsatz
TV-LR05

Adapter
CAB-LR15-R

1.2. Überprüfung der Kompatibilität mit Fahrzeug und Zubehör

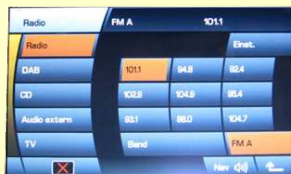
Voraussetzungen

Fahrzeug Land Rover Fahrzeuge **ab Modelljahr 2015**

Navigation Touch-Screen Navigation Version 4



Version I



Version II



Version III



Version IV

Einschränkungen

After-Market Rückfahrkamera Nur NTSC-Kameras kompatibel.

1.3. Einstellen der DIP-Schalter der CAN-Box TV-500

Fahrzeug/ Navigation	DIP 1	DIP 2	DIP 3	DIP 4	DIP 5	DIP 6
TV-Frei permanent	ON	ON	OFF	OFF	ON	ON
TV-Frei selektiv*	OFF	ON	OFF	OFF	ON	ON

* Mit DIP 1 auf OFF dient die lose grüne Leitung zur Aktivierung der TV-Freischaltungs-funktion.

Hinweis: Funktionen der DIP-Schalter der TV-500

DIP 1 – TV-Frei-Aktivierung

DIP 2 – Rückfahrkamera vorhanden

DIP 3 – keine Funktion

DIP 4 – keine Funktion

DIP 5 – CAN-Bus Abschlussterminierung fahrzeugseitig

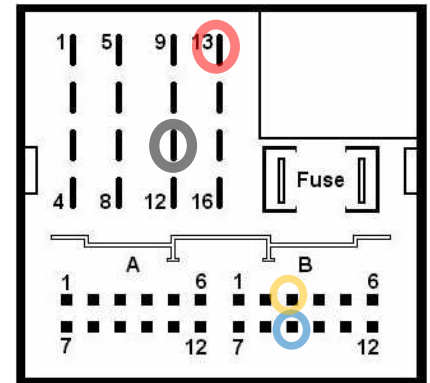
DIP 6 – CAN-Bus Abschlussterminierung head-unit-seitig

Hinweis: Bei DIP 2 auf ON wird der Werks-Rückfahrkamera-Eingang kodiert, der sich am blauen doppel Fakra Anschluss des Navigationssystems befindet. Wenn der Rückwärtsgang eingelegt ist, schaltet die Navigation automatisch auf diesen Eingang um.

1.4. Pin-Belegungen

Pin-Belegung Quadlockstecker

Funktion	Pin-Nr.
CAN-HIGH	Pin 3 (Kammer B)
CAN-LOW	Pin 9 (Kammer B)
+12V Dauerplus	Pin 13
Masse	Pin 11

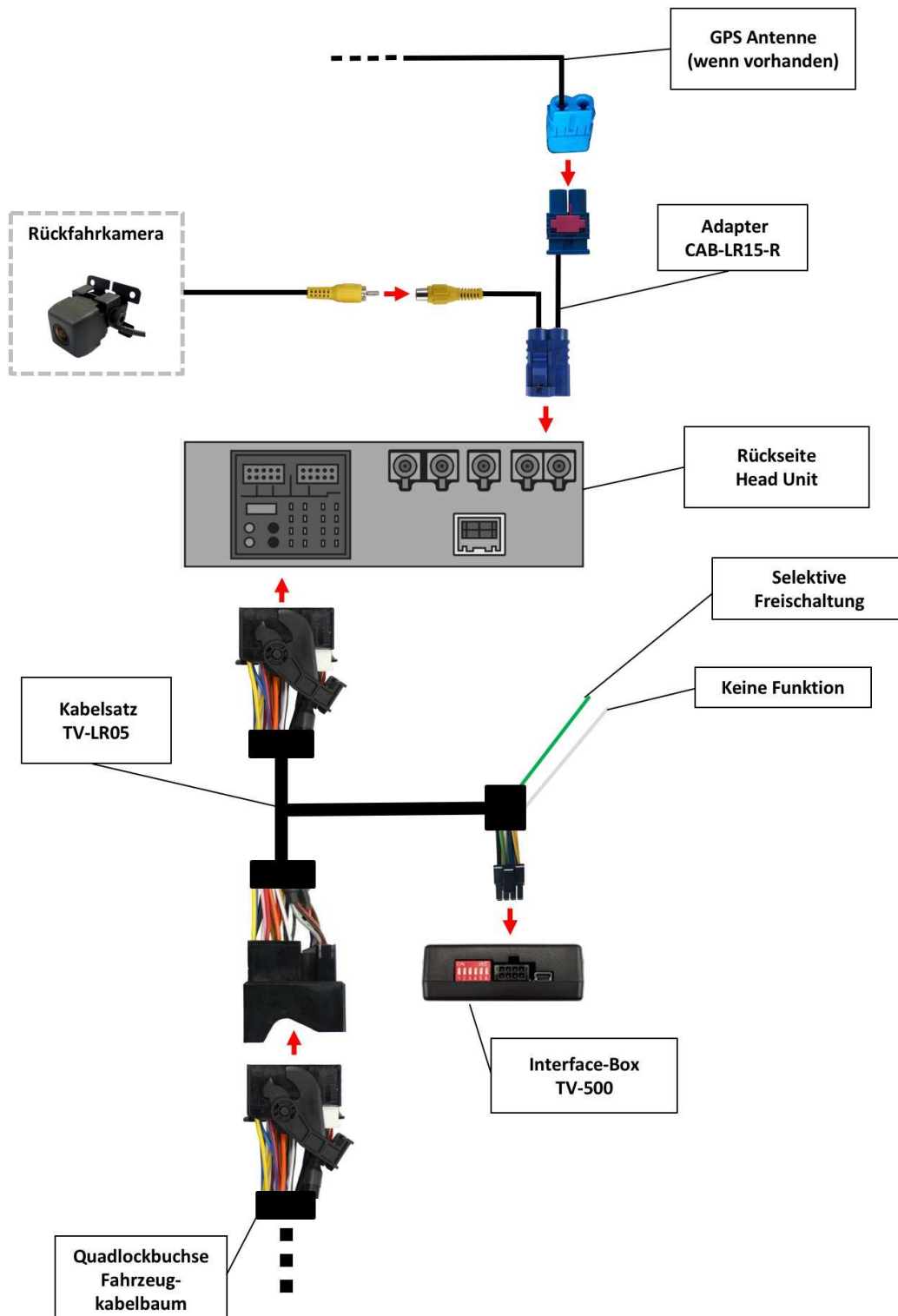


Keine Haftung für Kabelfarben und Pin-Belegungen des Fahrzeugs! Änderungen des Fahrzeugherstellers möglich. Die angegebenen Informationen müssen vom Installateur überprüft werden.

Pin-Belegung der CAN-Box TV-500 (Molex 8-Pin)

Kabelfarben	Pin-Nr.	Anschluss/Belegung
● Gelb	Pin 4	CAN-HIGH – Anschluss zur Head-Unit
● Blau	Pin 3	CAN-LOW – Anschluss zur Head-Unit
●● Gelb/Schwarz	Pin 8	CAN-HIGH - Anschluss zum Fahrzeug
●● Blau/Schwarz	Pin 7	CAN-LOW - Anschluss zum Fahrzeug
● Rot	Pin 1	+12V Dauerstrom
● Schwarz	Pin 5	Masse
● Grün	Pin 6	Aktivierung TV-Freischaltung (+12V = TV-Freischaltung aktiviert)
● Weiß	Pin 2	Keine Funktion

2. Anschluss Schema

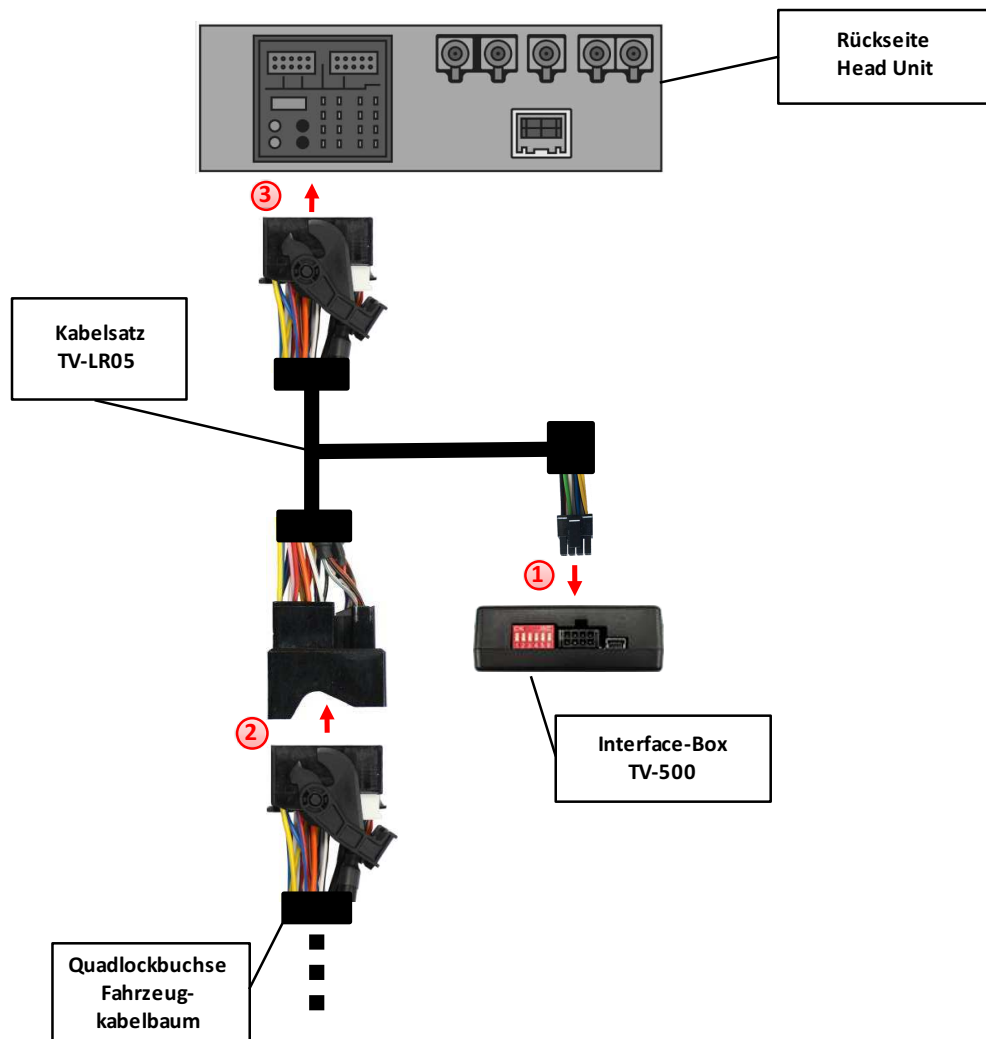


3. Installation

Zündung ausstellen und Fahrzeugbatterie nach Werksangaben abklemmen! Darf gemäß Werksangaben die Fahrzeugbatterie nicht abgeklemmt werden, reicht es in den meisten Fällen aus, das Fahrzeug in den Sleep-Modus zu versetzen. Sollte dieses nicht funktionieren, kann die Fahrzeugbatterie mit einer Widerstandsleitung abgeklemmt werden.

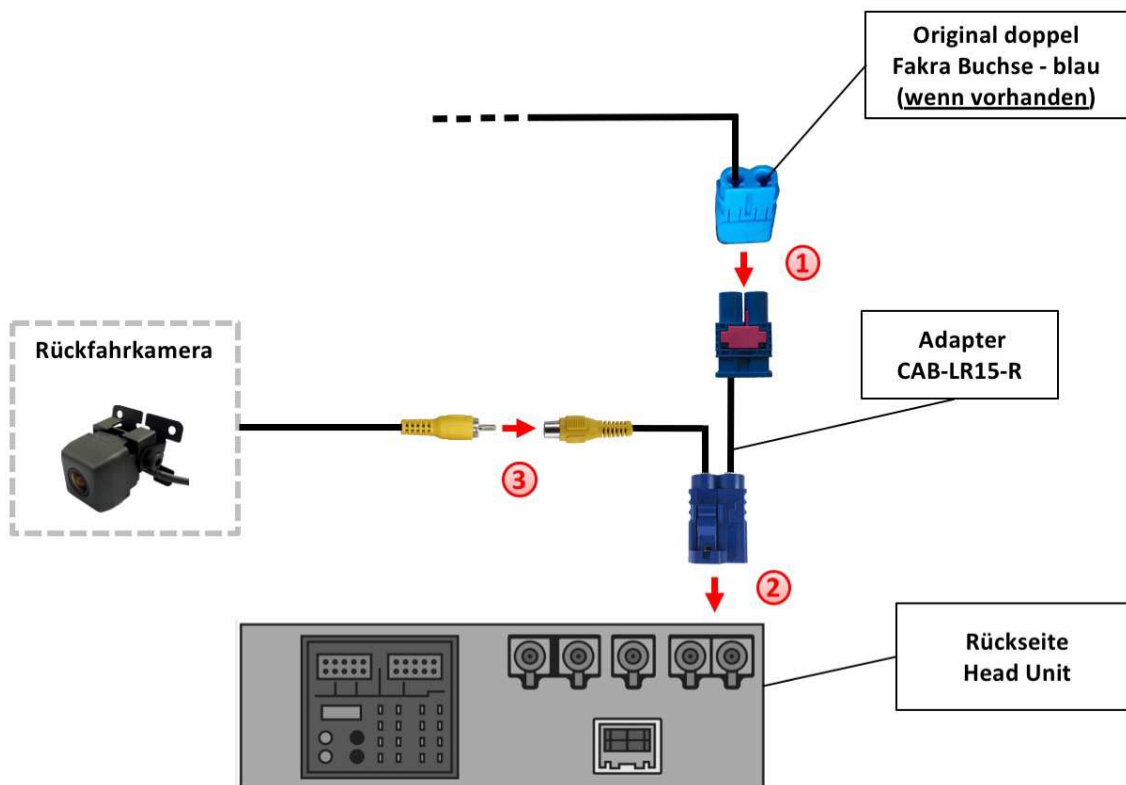
Installationsort ist auf der Rückseite der Head Unit.

3.1. Verbindungen CAN-Box, Kabelsatz und Head Unit



- ① Die 8-Pin Molex-Buchse des Kabelsatzes TV-LR05 mit dem 8-Pin Molex Stecker der CAN-Box TV-500 verbinden.
- ② Die Quadlock Buchse des Fahrzeug-Kabelbaums auf der Rückseite der Head Unit abstecken und mit dem Quadlock Stecker des Kabelsatzes TV-LR05 verbinden.
- ③ Die Quadlock Buchse des Kabelsatzes TV-LR05 mit dem Quadlock Anschluss auf der Rückseite der Head Unit verbinden.

3.2. Verbindung zur Rückfahrkamera



- ① Wenn vorhanden, die originale blaue doppel Fakra Buchse von der Head Unit abstecken und auf dem doppel Fakra Stecker des CAB-LR15-R Adapters stecken .
- ② Die doppel Fakra Buchse des Adapters CAB-LR15-R mit dem blauen doppel Fakra Anschluss auf der Rückseite des Head Unit verbinden.
- ③ Video-Ausgang der Rückfahrkamera mit der Cinch-Buchse des Adapters CAB-LR15-R verbinden.

Hinweis: Nur NTSC-Kameras kompatibel.

4. Aktivierung der TV-Freischaltungsfunktion

Die TV-Freischaltungsfunktion kann über DIP 1 oder alternativ über die lose grüne Leitung in Verbindung mit einem Schalter (nicht im Lieferumfang enthalten) aktiviert und deaktiviert werden.

Permanente Freischaltung

Mit DIP 1 auf ON ist die TV-Freischaltungsfunktion dauerhaft aktiviert, ohne die Navigationsleistung zu beeinträchtigen.

Selektive Freischaltung

Mit DIP 1 auf OFF dient die lose grüne Leitung zur Aktivierung der TV-Freischaltungsfunktion.

Einen Schalter an die grüne Leitung anschließen und die grüne Leitung mit +12V ACC verbinden.

- +12V = TV-Freischaltungsfunktion aktiviert
- 0V = TV-Freischaltungsfunktion nicht aktiviert

Hinweis: Die lose weiße Leitung wird nicht benötigt und muss isoliert werden.

5. Technische Daten

Spannungs-Arbeitsbereich	10.5 – 14.8V
Ruhestrom	<2mA
Arbeitsstrom	~60mA
Leistungsaufnahme	~0,08W
Temperaturbereich	-30°C bis +80°C
Gewicht	44g
Abmessungen (nur Box) B x H x T	70 x 20 x 47 mm/ 76 x 27 x 54 mm

6. Technischer Support

Caraudio-Systems Vertriebs GmbH
Hersteller/Distribution
In den Fuchslöchern 3
D-67240 Bobenheim-Roxheim

Email support@caraudio-systems.de

Rechtlicher Hinweis: Hier genannte Firmen- und Markenzeichen sowie Produktnamen, sind eingetragene Warenzeichen ® und somit Eigentum der jeweiligen Rechteinhaber.