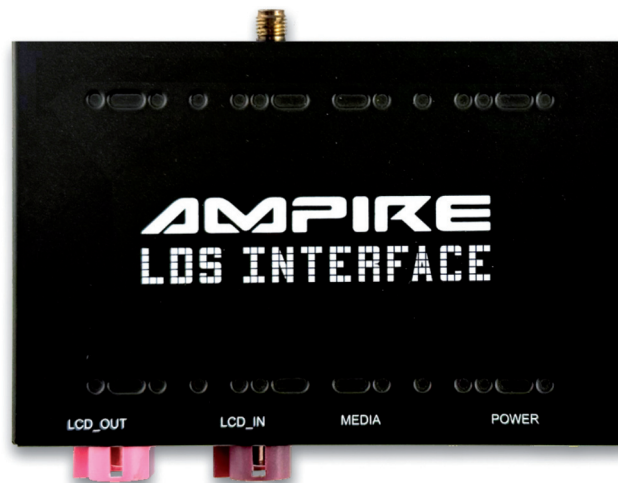


AMPIRE®



LOS-PCM30-MINI

German Engineering. Out of the ordinary.

Version 1

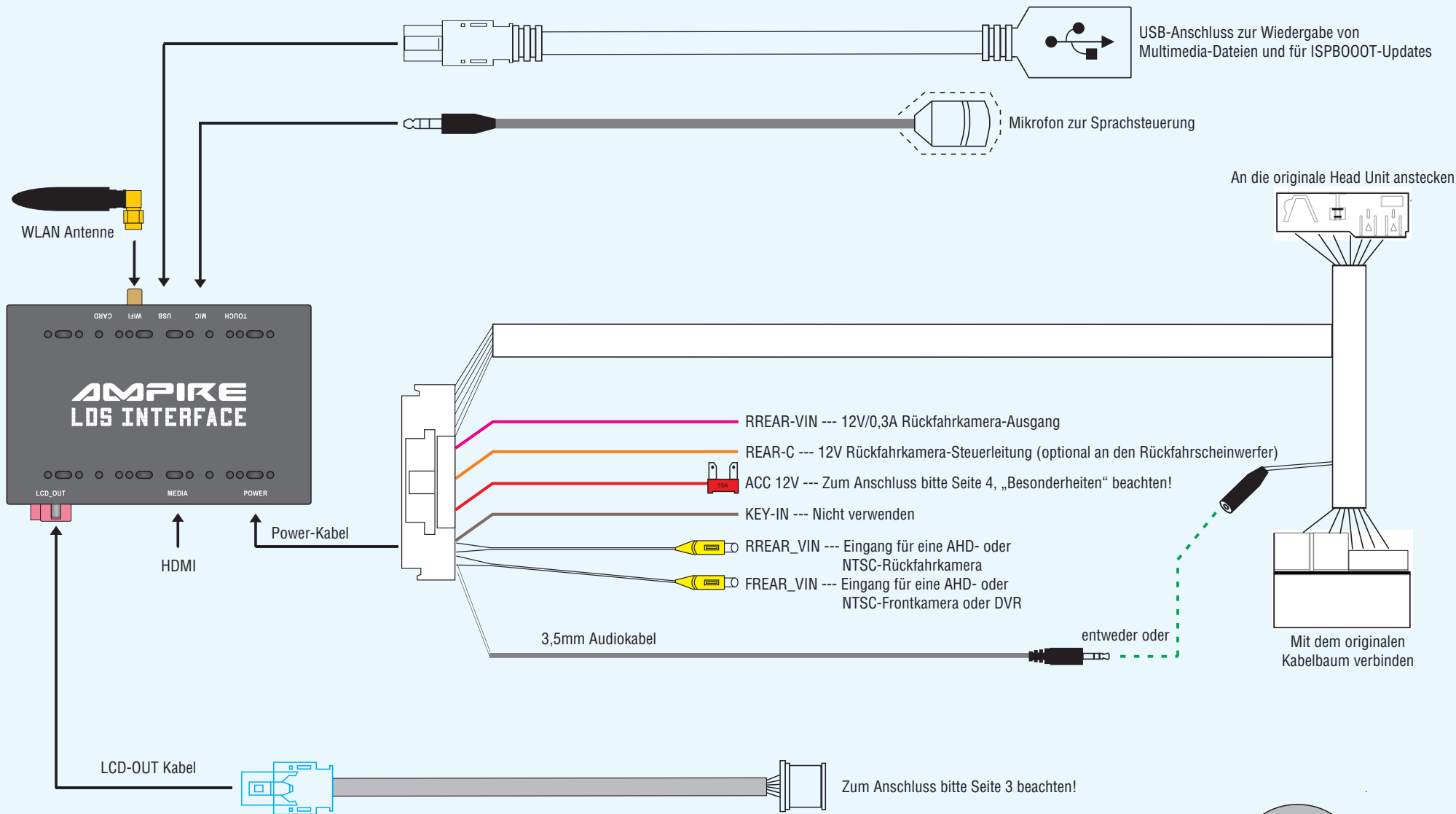
Installationsanleitung



Bitte lesen Sie die komplette Anleitung aufmerksam durch bevor Sie mit der Installation beginnen.
Before attempting to connect or operate this product, please read the instructions completely.

Installation Manual

Verkabelungsdiagramm LDS-PCM30-MINI



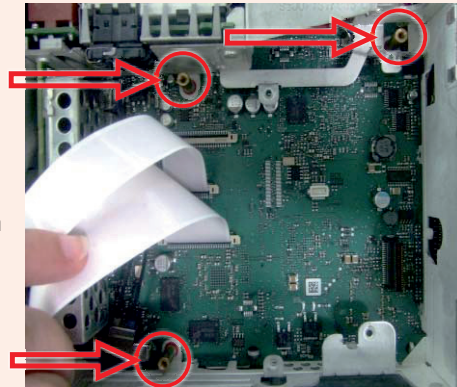
Diesen 3,5mm Blindstecker unbedingt in die Fahrzeug-AUX-Buchse stecken!

Einbau des Switch Boards in die Head Unit

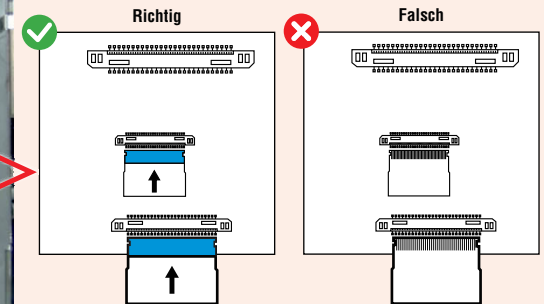
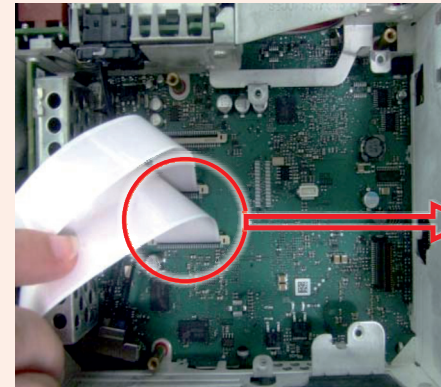
1) Entfernen Sie den Gehäusedeckel, die komplette Frontblende und das CD-Laufwerk, wie im Foto dargestellt. Dabei heben Sie vorsichtig die cremeweißen Riegel der Sockel der 30- und 50-poligen Flachbandkabel an, um die originalen Flachbandleitungen von der Grundplatine zu entfernen.

Nun ersetzen Sie die Schrauben an den gezeigten Positionen durch die 17mm hohen Messing-Sechskant-Abstandshalter. Diese dienen später als Befestigung für das Switch Board.

Sollte sich in der Head Unit ein DAB- oder Sirius-Receiver befinden, der dem Switch Board im Weg ist, dann verwenden Sie bitte jeweils zwei der 17mm hohen Messing-Sechskant-Abstandshalter, um auf eine Höhe von 34mm zu kommen.



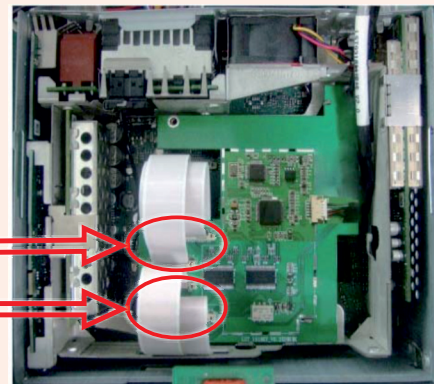
2) Heben Sie die cremeweißen Riegel der 30- und 50-poligen Flachbandleitungen vorsichtig an, setzen die mitgelieferten Flachbandleitungen ein und drücken die Riegel wieder vorsichtig herunter. Achten Sie dabei darauf, dass die blaue Markierung der Flachbandleitungen jeweils nach hinten zum Geräterücken zeigen. Andernfalls kann das Display später nicht funktionieren!



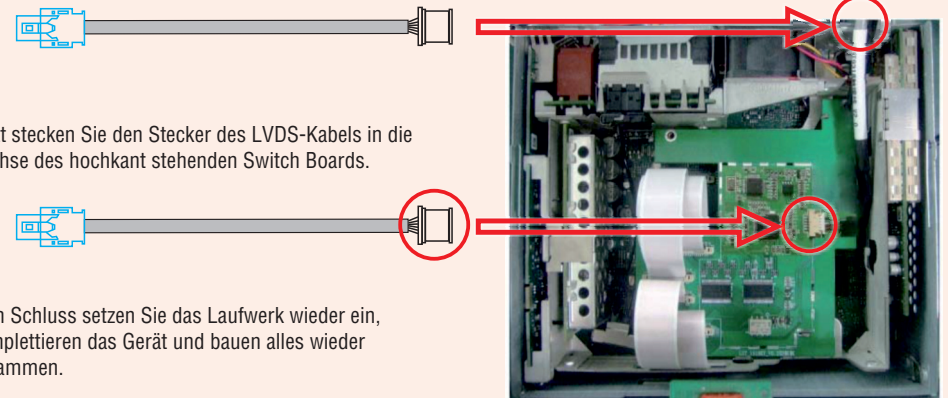
3) Setzen Sie das Switch Board ein und befestigen dieses mit den zuvor entfernten Befestigungsschrauben auf den Messing-Sechskant-Abstandhaltern.

Nun setzen Sie die beiden, von der Hauptplatine kommenden Flachbandleitungen in die entsprechenden Sockel des Switch Boards. Heben Sie dafür die cremeweißen Riegel der Sockel an, setzen die Flachbandkabel ein und verriegeln die cremeweißen Riegel wieder.

Installieren Sie die Display-Einheit und setzen die beiden, von der Display-Einheit kommenden Flachbandleitungen in die entsprechenden Sockel des Switch Boards. Heben Sie dafür die cremeweißen Riegel der Sockel an, setzen die Flachbandkabel ein und verriegeln die cremeweißen Riegel wieder.



4) Führen Sie den kleinen Stecker des LVDS-Kabels durch die vorhandene Öffnung.



Jetzt stecken Sie den Stecker des LVDS-Kabels in die Buchse des hochkant stehenden Switch Boards.

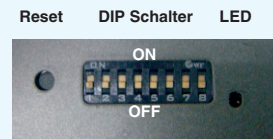
Zum Schluss setzen Sie das Laufwerk wieder ein, komplettieren das Gerät und bauen alles wieder zusammen.

DIP-Schaltereinstellungen

Die DIP-Schalter bestimmen die Monitorauflösung und das damit verbundene CAN-Bus-Protokoll. Eine falsche Einstellung bedeutet auch immer ein falsches CAN-Bus-Protokoll, was zu Fehlfunktionen des Fahrzeugs führen kann. Achten Sie daher immer auf die korrekte Einstellung.

DIP-Schalter	Status	Beschreibung
2	OFF/ON/OFF	Zur Touchscreen-Kalibrierung von OFF auf ON stellen, die Reset-Taste für 3 Sekunden gedrückt halten, die Touchscreen-Kalibrierung vornehmen und wieder auf OFF stellen, ohne anschließend die Reset-Taste zu drücken.
3	ON	PCM3.0
Die Schalter 1, 4, 5, 6, 7 und 8 haben keine Funktion, bitte auf OFF stellen.		

! Nach dem Einstellen der DIP-Schalter bitte unbedingt die Reset-Taste für ca. 3 Sek. drücken. Andernfalls werden die Einstellungen nicht übernommen!



Bedienung

Bevor Sie auf das LDS-Interface umschalten, müssen Sie in Ihrem Multimedia-System den AUX-Eingang einschalten. Andernfalls haben Sie keinen Ton.

Halten Sie die NAVI-Taste für wenige Sekunden gedrückt, um auf das LDS-Interface umzuschalten. Mit dem erneuten Betätigen gelangen Sie wieder zurück auf die Porsche-Oberfläche.

Durch ein kurzes Drücken der Phone-Taste öffnen Sie Siri bzw. Hey Google zur Sprachsteuerung.

Die komplette Bedienung erfolgt über dem Touchscreen, dem rechten Drehregler, sowie der Zurück-Taste, Pfeil links und rechts, sowie Hörer abnehmen und auflegen.



Wenn Sie den Rückwärtsgang einlegen, schaltet das Interface auf die Rückfahrkamera* um. Verlassen Sie den Rückwärtsgang, schaltet das Interface zwischen 1 und 30 Sek. auf die Frontkamera*.

Alle notwendigen Kameraeinstellungen auf Seite 5.

*Sofern vorhanden.

Kabellose Nutzung von Apple CarPlay und Android Auto

Die Mindestanforderungen für die kabellose Nutzung sind:

- Apple CarPlay: iPhone 5
- Android Auto : Android 11, Android Auto 4.8 oder höher, WLAN 5GHz. **Achtung!** Einige Hersteller, wie z.B. Samsung, haben ihr eigenes, auf Android basierendes OS. Unter Umständen ist die kabellose Nutzung damit nicht möglich.

Smartphone paaren

Apple bis iOS18.7:

- 1) Schalten Sie im iPhone Bluetooth und WLAN ein.
- 2) Gehen Sie in die LDS Settings > Bluetooth und wählen „Verfügbare Geräte“, um die Gerätesuche zu starten.
- 3) Wählen Sie Ihr iPhone auf dem Fahrzeugdisplay zur Paarung aus und folgen den Paarungsanweisungen.
- 4) Nach der Paarung startet CarPlay automatisch.

Apple ab iOS26.x:

- 1) Schalten Sie im iPhone Bluetooth und WLAN ein und gehen dann in die LDS Settings > Bluetooth.
- 2) Öffnen Sie im iPhone die Einstellungen > Allgemein > CarPlay > Andere Autos > wählen „Ampire-xxx“ und folgen den Paarungsanweisungen.
- 3) Nach der Paarung startet CarPlay automatisch.

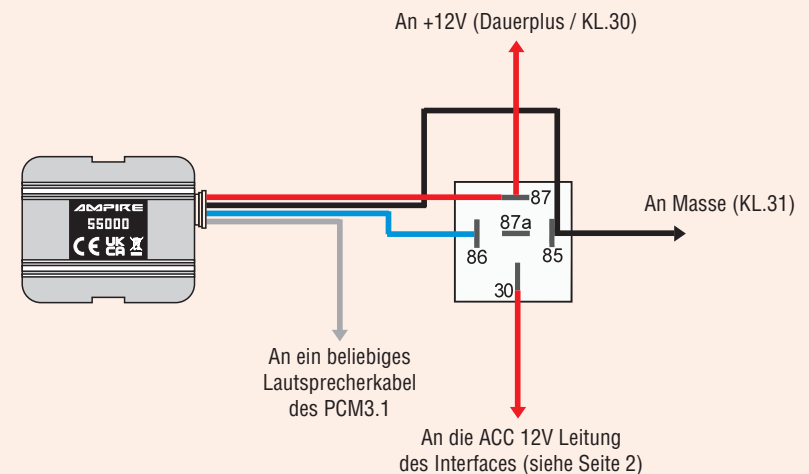
Android:

- 1) Schalten Sie im Smartphone Bluetooth und WLAN ein.
- 2) Öffnen Sie im Smartphone die Bluetooth-Einstellungen, suchen nach „Ampire-xxxx“ und tippen Sie auf „Koppeln“.
- 3) Warten Sie 3–5 Sekunden, bis die folgende Meldung „Attaching Android Auto, please wait“ erscheint.
- 4) Tippen Sie auf „OK“, um die Verbindung herzustellen.
- 5) Starten Sie die Android Auto App auf Ihrem Smartphone, das System verbindet sich automatisch.

Besonderheiten

Anschluss der ACC 12V Leitung (siehe Seite 2)

mit Hilfe des Remote Signalgenerators 55000 und des Relais MR63

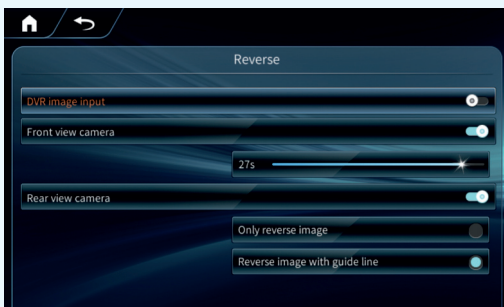


Bei nachgerüsteten Kameras sind die Aktivierung und die Kamera-Einstellungen in den LDS-Settings vorzunehmen.

Kamera-Einstellungen

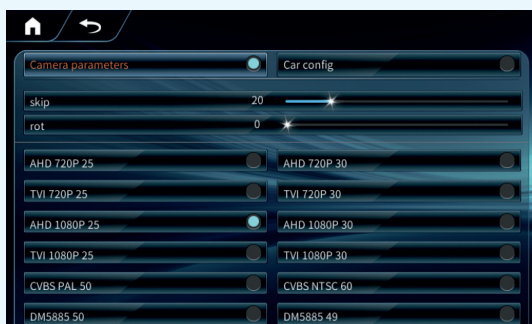
! Wenn Sie eine originale Rückfahrkamera und/oder Frontkamera haben und auch keine Kameras nachrüsten wollen, dann müssen Sie in diesem Menü nichts einstellen!

- 1) Gehen Sie in die LDS Einstellungen > DVR/FVC/RVC
- 2) Frontkamera – Aktivieren Sie diese Funktion, wenn Sie eine Frontkamera nachrüsten und stellen hier die Anzeigedauer für die Zeit nach dem Auslegen des Rückwärtsgangs zwischen 1 und 30 Sekunden ein.
- 3) Rückfahrkamera – Aktivieren Sie diese Funktion, wenn Sie eine Frontkamera nachrüsten. Anschließend wählen Sie die Option „Nur Kamerabild“ (Only reverse image), wenn nur das Kamerabild angezeigt werden soll, oder die Option „Kamerabild mit Hilfslinien“ (Reverse image with guide lines), wenn im Kamerabild auch Hilfslinien angezeigt werden sollen. Letzteres geht aber nur, wenn die Hilfslinien-Informationen auf dem Fahrzeug-CAN-Bus liegen.



- 4) Die Kamera-Eingänge sind standardmäßig auf das hochauflösende Format AHD 1080P 25 eingestellt und passend für alle Ampire AHD-Kameras. Wenn Sie Kameras mit einer geringeren Auflösung verwenden möchten, dann gehen Sie bitte in die LDS Einstellungen > Werk > Factory mode > Passwort 6666 > Kameraparameter > und wählen hier das nötige Kameraformat aus. Andernfalls können die Kamerabilder nicht dargestellt werden!

Bitte beachten Sie, dass sich diese Einstellung immer auf beide Kamera-Eingänge auswirken. Sie können also nicht für die Rückfahrkamera und Frontkamera verschiedene Formate verwenden!

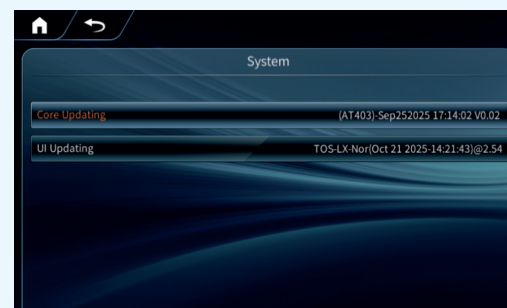


Firmware- & Software-Updates

! Für das Update darf das Smartphone nicht via CarPlay oder Android Auto mit dem Interface verbunden sein!

- 1) Gehen Sie in die LDS Settings > WiFi. Hier schalten Sie WiFi ein und verbinden Sie das Interface mit einem WLAN oder dem Hotspot Ihres Smartphones.
- 2) Gehen Sie in die LDS Settings > System >
- 3) Um das MCU-Update durchzuführen, wählen Sie „Core Updating“. Das Passwort lautet cpty0001.
- 4) Um das Software-Update durchzuführen, wählen Sie „UI Updating“. Das Passwort lautet cplds0001.

! **Achtung!** Wenn beim Schreiben des Passworts auf dem Display statt des Passworts chinesische Schriftzeichen erscheinen, dann löschen Sie die Eingabe und klicken im virtuellen Keyboard auf die Weltkugel, um die Sprache zu ändern. Nun wiederholen Sie die Passwort-Eingabe. Andernfalls wird kein verfügbares Update angezeigt!



AMPIRE[®]
ELECTRONICS

LDS-PCM30-MINI

Langwadener Straße 60
D-41516 Grevenbroich
Email: info@ampire.de

Langwadener Straße 60
D-41516 Grevenbroich
Email: info@ampire.de

Technischer Support:
Tel.: 02181-81955-0
Email: support@ampire.de

Technical Support:
Phone: 02181-81955-0
Email: support@ampire.de

www.ampire.de