



INSTALLATION INSTRUCTIONS FOR PART 99-7337B

APPLICATIONS

Kia Soul 2010-2011

99-7337B

KIT FEATURES

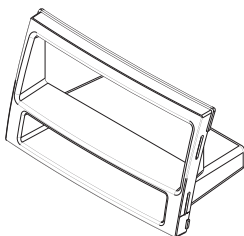
- ISO radio provision with pocket
- *Painted matte black*

KIT COMPONENTS

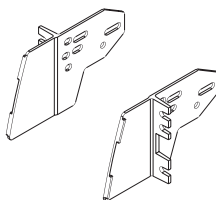
- A) Radio housing • B) ISO brackets



A



B



WIRING & ANTENNA CONNECTIONS (sold separately)

Wiring Harness:

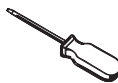
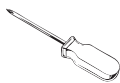
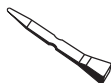
- 70-7303 - Kia/Hyundai harness for 2009-up vehicles

Antenna Adapter:

- 40-K111 - Kia antenna adapter for 2007-up vehicles

TOOLS REQUIRED

- Panel removal tool • Phillips screwdriver • Small flat blade screwdriver



METRA. THE WORLD'S BEST KITS.™



1-800-221-0932



metraonline.com

© COPYRIGHT 2004-2011 METRA ELECTRONICS CORPORATION

REV. 5/22/12 INST99-7337B

REV. 5/22/12



99-7337B

Table of Contents

Dash Disassembly

– Kia Soul 2010-2011 3

Kit Assembly

– ISO radio provision with pocket..... 4

CAUTION: Metra recommends disconnecting the negative battery terminal before beginning any installation. All accessories, switches, and especially air bag indicator lights must be plugged in before reconnecting the battery or cycling the ignition.

Note: Refer to the instructions included with the aftermarket radio.



KNOWLEDGE IS POWER

Enhance your installation and fabrication skills by enrolling in the most recognized and respected mobile electronics school in our industry. Log onto www.installerinstitute.com or call 800-354-6782 for more information and take steps toward a better tomorrow.

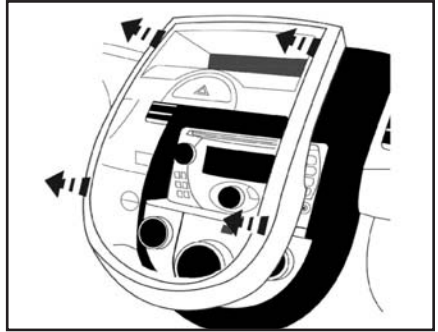


**Metra recommends MECP
certified technicians**

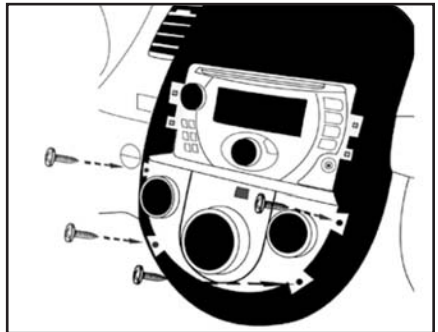
Kia Soul 2010-2011

1. Unclip and remove the radio/climate control trim panel. (Figure A)
2. Remove (4) Phillips screws securing the climate control. (Figure B)
3. Remove (4) Phillips screws securing the radio. (Figure C)

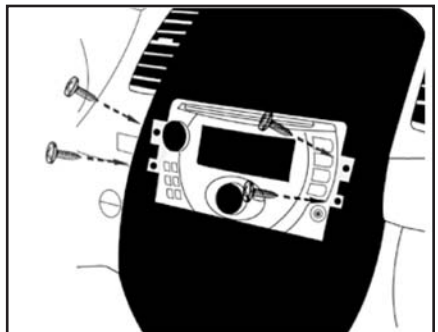
Continue to kit assembly



(Figure A)



(Figure B)



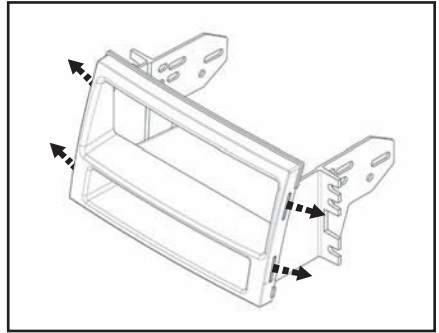
(Figure C)



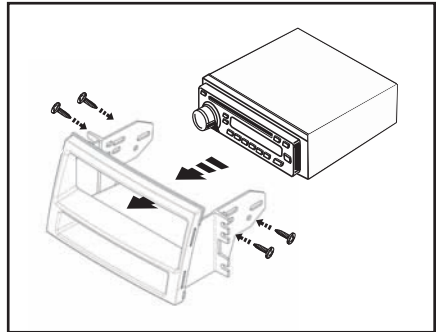
Kit Assembly 99-7337B

ISO radio provision with pocket

1. Attach the ISO bracket to the radio housing. (Figure A)
2. Slide the radio into the bracket/radio housing assembly and secure using the ISO screws supplied with the radio. (Figure B)
3. Locate the factory wiring harness in the dash. Metra recommends using the proper mating adapter from Metra or AXCESS. Re-connect the negative battery terminal and test the unit for proper operation.
4. Reassemble dash in reverse order of disassembly.



(Figure A)



(Figure B)



INSTALLATION INSTRUCTIONS FOR PART 99-7337B

REV. 5/22/12 INST99-7337B



1-800-221-0932



metraonline.com

© COPYRIGHT 2004-2011 METRA ELECTRONICS CORPORATION



INSTRUCCIONES DE INSTALACIÓN PARA LA PIEZA 99-7337B

APLICACIONES

Kia Soul 2010-2011

99-7337B

CARACTERÍSTICAS DEL KIT

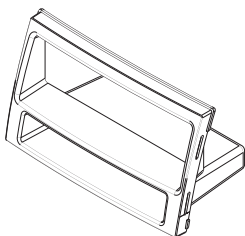
- Provisión de radio ISO con bolsillo
- *Pintada en negro mate*



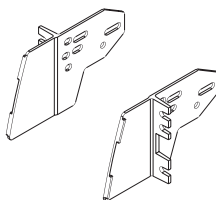
COMPONENTES DEL KIT

- A) Alojamiento del radio • B) Soportes ISO

A



B



CABLEADO Y CONEXIONES DE ANTENA (se venden por separado)

Arnés de cableado:

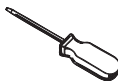
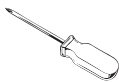
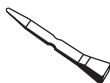
- 70-7303 - Arnés para Kia/Hyundai 2009 y mas

Adaptador de antena:

- 40-K111 - Adaptador de antena Kia 2007 y mas

HERRAMIENTAS REQUERIDAS

- Herramienta de remoción de panel • Destornillador Phillips • Destornillador cabeza plana



METRA. THE WORLD'S BEST KITS.™



1-800-221-0932



metraonline.com

© COPYRIGHT 2004-2011 METRA ELECTRONICS CORPORATION

REV. 5/29/12 INST99-7337B

REV. 5/29/12



99-7337B

Indice

Desmontaje del tablero

– Kia Soul 2010-2011 3

Ensamble del kit

– Provisión de radio ISO con bolsillo 4

PRECAUCIÓN: *Metra recomienda desconectar el terminal negativo de la batería antes de comenzar cualquier instalación. Todos los accesorios, interruptores y, especialmente, las luces indicadoras de airbag deben estar enchufados antes de volver a conectar la batería o comenzar el ciclo de ignición.*

Nota: *Remítase a las instrucciones incluidas con el radio de posventa.*



EL CONOCIMIENTO ES PODER

Mejore sus habilidades de instalación y fabricación inscribiéndose en la escuela de dispositivos electrónicos móviles más reconocida y respetada de nuestra industria. Regístrese en www.installerinstitute.com o llame al 800-354-6782 para obtener más información y avance hacia un futuro mejor.

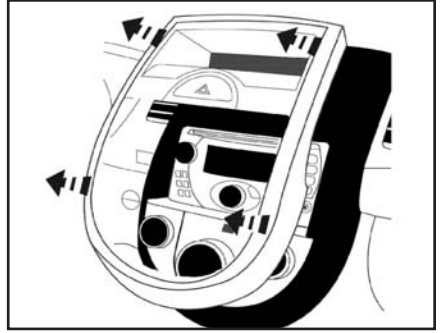


Metra recomienda técnicos con certificación del Programa de Certificación en Electrónica Móvil (Mobile Electronics Certification Program, MECP).

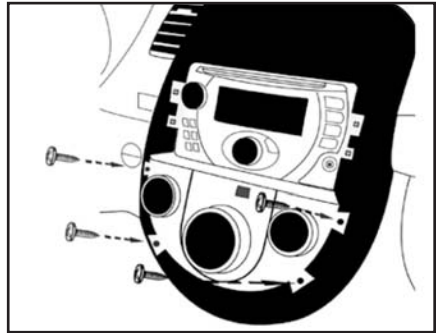
Kia Soul 2010-2011

1. Desenganche y retire radio/panel de control de temperatura. (Figura A)
2. Retire (4) tornillos de cabeza Phillips que sujetan el control de clima. (Figura B)
3. Retire (4) tornillos Phillips asegurar la radio. (Figura C)

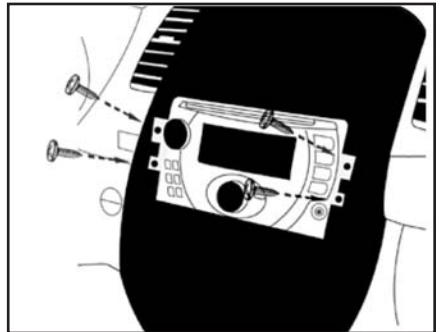
Continuará al ensamble del kit



(Figura A)



(Figura B)



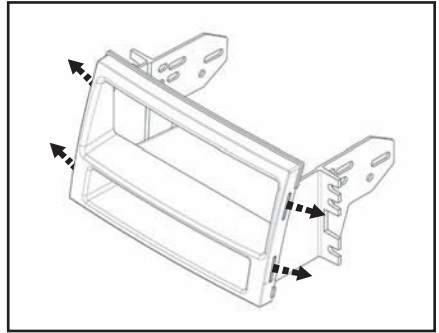
(Figura C)



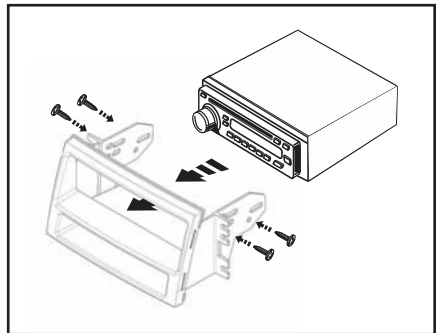
Ensamble del kit 99-73378

Provisión de radio ISO con bolsillo

1. Fijar el soporte de ISO en la caja de alojamiento del radio. (Figura A)
2. Deslice la radio en el conjunto de la carcasa del soporte/radio y fijarlas con los ISO tornillos suministrados con la de la radio. (Figura B)
3. Ubique el arnés del cableado de fábrica en el tablero. Metra recomienda usar el adaptador de acoplamiento adecuado de Metra o AXCESS. Vuelva a conectar el terminal negativo de la batería y pruebe la unidad para verificar que funcione correctamente.
4. Vuelva a montar el tablero en forma inversa al desmontaje.



(Figura A)



(Figura B)



INSTRUCCIONES DE INSTALACIÓN PARA LA PIEZA 99-7337B

REV. 5/29/12 INST99-7337B



1-800-221-0932



metraonline.com

© COPYRIGHT 2004-2011 METRA ELECTRONICS CORPORATION