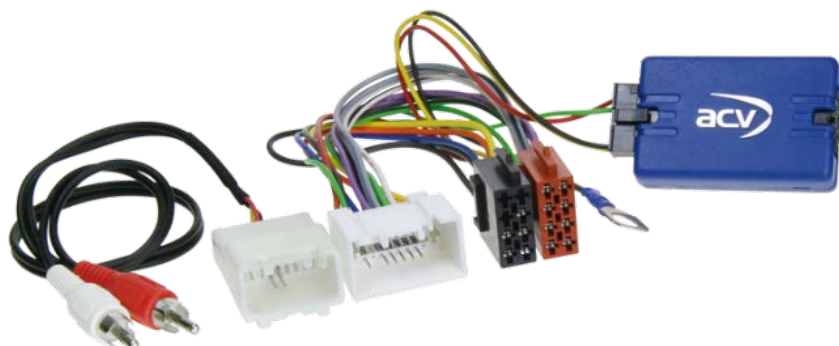


Artikelnummer / Part No.: 42smt003 42smt003-0

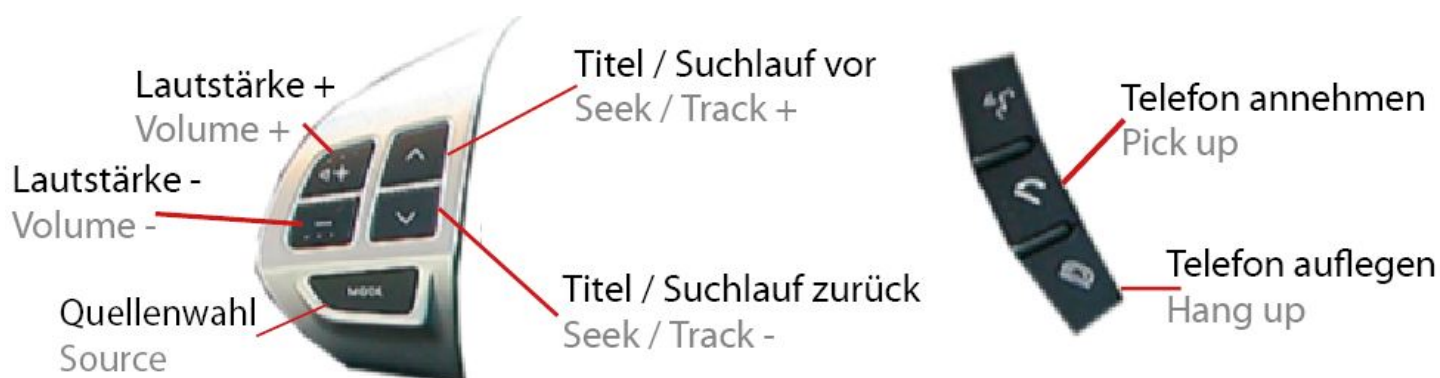


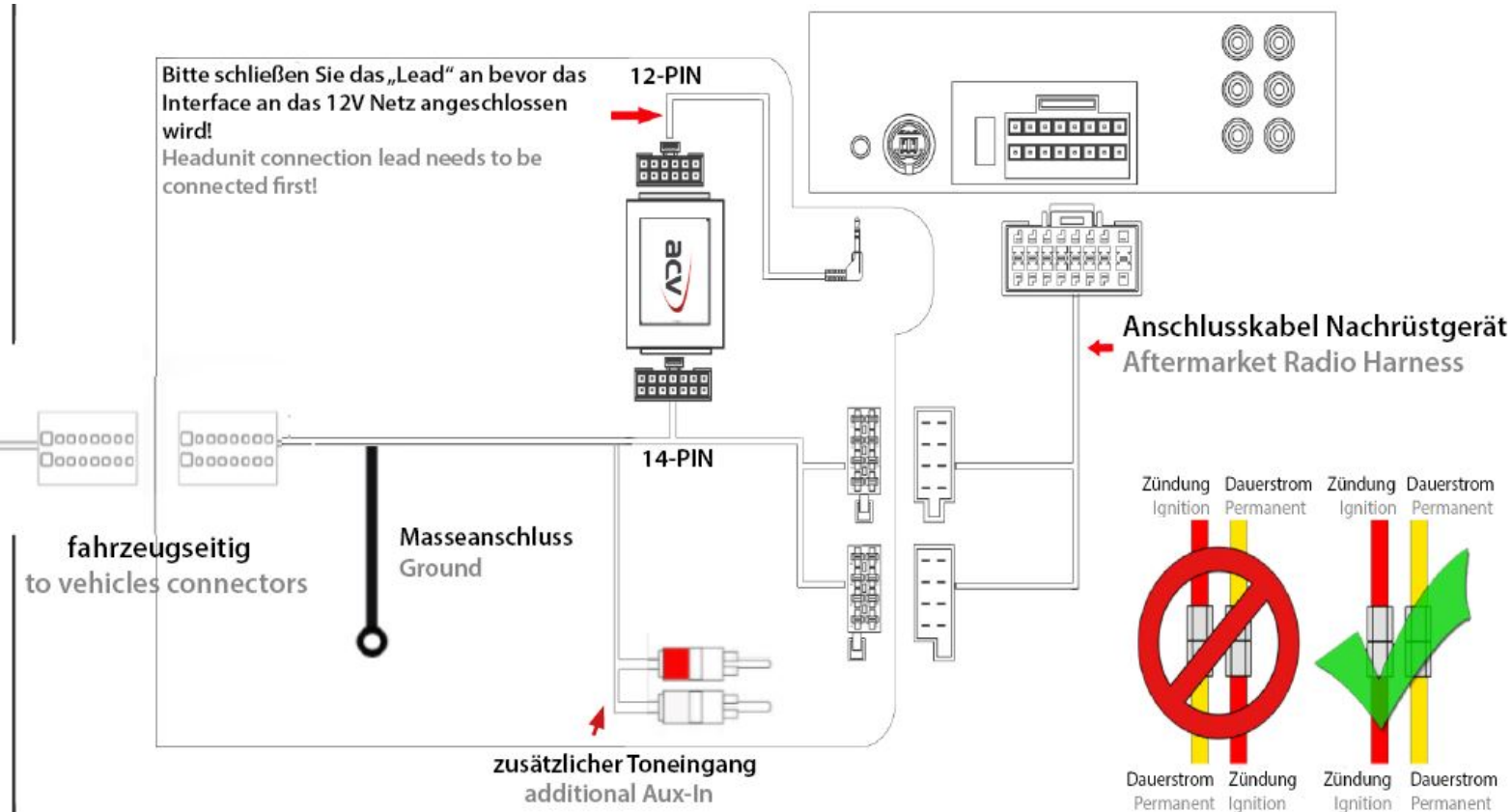
Lenkradfernbedienungsadapter / Stalk Adapter



Fahrzeugkompatibilität / Vehicle Compatibility:

Mitsubishi ASX	(GA0)	07/2010 >
Mitsubishi Lancer	(CYO)	2010 >
Mitsubishi L200	(KA_T / 5.Gen)	2015 >
Mitsubishi Outlander	(CW0W)	2010 > 2013
Mitsubishi Outlander Sport	(CW0W)	2010 >
Mitsubishi Pajero / Shogun	(V80)	2013 >
Mitsubishi Space Star / Mirage		2015 >
Citroen C4 Aircross	(B)	2014->
Peugeot 4008		2014->





Vorgehensweise / Procedure:

Bitte beachten Sie die Reihenfolge! Please follow the sequence!

1. Demontieren Sie das vorhandene Radio / Demount the present radio
2. Stecken Sie das radiospezifische Kabel/Lead (12 Pin Microfit) in das ACV Modul und verbinden Sie das andere Ende mit dem Nachrüstradio: Dieses ist entweder als 3,5mm Klinckenstecker ausgeführt oder aber einfach als lose(s) Kabel mit offenen Enden. Bitte prüfen Sie zusätzlich die Anleitung Ihres Nachrüstradios um weitere Informationen zum Anschluss zu erhalten! Connect the radio specific lead (12 Pin microfit) to the ACV interface and link the other end to the retrofitting radio: This may be a 3.5mm jack plug or a wire input depending upon the head unit brand being fitted. Please see the head unit installation manual for further information on where to connect.
3. Schließen Sie den fahrzeugspezifischen Stecker des Kabelsatzes an den Fahrzeugstecker / Connect the jack of the interface harness on vehicle side to the jack of the vehicle
4. Koppeln Sie den radioseitigen Stecker des Kabelsatzes (ISO) mit der ISO Buchse des Nachrüstradios / Link the jack of the interface harness on radio side (ISO) with the ISO socket of the retrofitting radio
5. Verbinden Sie das lose schwarze Kabel mit der Ringöse mit einem geeigneten Massepunkt. / Connect the loose black wire with the eyelet to a suitable ground connection.
6. Verbinden Sie den 14-Pin Microfit Stecker mit dem ACV Modul / Connect the 14-Pin microfit jack to the ACV interface

Beibehaltung der Telefontaste: Dieser Adapter ermöglicht es, auf die Funktion der Telefontaste zuzugreifen. Hierfür müssen jedoch folgende Bedingungen erfüllt sein:

Das Nachrüstradio muss von einem der folgenden Hersteller sein:

Alpine, Clarion, Kenwood, Pioneer oder Zenec

Das Nachrüstradio muss bereits im Fahrzeug implementiert sein. War das Fahrzeug nicht vorher bereits ab Werk mit einem Telefonmodul ausgestattet, wird die Telefontaste voraussichtlich außer Funktion sein. In diesem Fall muss man sich an den Fahrzeughersteller wenden.

Retaining the phone button: This interface supports the vehicle's phone buttons. To ensure proper phone functions the following conditions must be fulfilled:

Only the following aftermarket headunit brands are compatible:

Alpine, Clarion, Kenwood, Pioneer and Zenec

The function needs to be implemented into the vehicle. In case the vehicle is not equipped with an OEM hands-free module the phone button will be out of function. To enable the phone button you need to address to the vehicle's manufacturer.

Sie können die beiden Cinchstecker nutzen, um ein externes Audiowiedergabegerät über die optionale originale Aux-In-Buchse des Fahrzeuges zu Ihrem Nachrüstradio durchzuschleifen.

Hierfür müssen Sie nur die beiden Cinchstecker an den unter Umständen vorhandenen zusätzlichen Toneingang (Aux In/Auxiliary Input) Ihres Nachrüstgerätes schließen. Unter Umständen ist ein solcher nicht vorhanden oder muss aktiviert werden, dies müsste über die Bedienungsanleitung des Nachrüstgerätes geklärt werden.

Falls der zusätzliche Toneingang des Nachrüstgerätes nicht über Cincheingänge, sondern nur über einen 3,5mm Klinkenanschluss verfügt, empfehlen wir die Verwendung des Adapters **311490-03**



To feed an external auxiliary source into your aftermarket radio, you must connect both cinch connectors to the designated input of the aftermarket device.

In some cases, the head unit is not equipped with an auxiliary input at all or the input must be activated via its menu. Please refer to the manual of the aftermarket device to clarify the issue.

If the auxiliary input is executed as a 3.5mm jack connector, we suggest using the adapter **311490-03** to enable the connection