



PDC Interface CAN-PDC

acv GmbH
Straßburger Allee 10-
12 D-41812 Erkelenz
Tel: +492431-9645-0
Fax: +492431-9645-20
info@acvgmbh.de
www.acvgmbh.de

Interface zur Wiederherstellung aller Warn- und PDC-Töne für Fahrzeuge mit Nachrüstradio
Interface retains all audio warnings and PDC sounds for vehicles with aftermarket head units

Für folgende Fahrzeuge mit serienmäßiger Einparkhilfe (vorne + hinten)

For the following vehicles with OEM parc distance control PDC (front + rear side)

BMW

- 1er (E81, E82, E87, E88; 2004-2011)
- 3er (E90, E91, E92, E93; 2005-2011)
- X1 (E84; 2009-)

Citroen

- Berlingo (II.Gen, B9, 2008-)
- C2 (2008-2010)
- C3 (II.Gen, 2009-)
- C4 (I.Gen, L, 2004-2010)
- C4 (II.Gen, 2010-)
- C5 (I.Gen, 2005-2008)
- C5 (II.Gen, 2008-)
- C6 (2005-)
- C8 (II.Gen, 2007-)
- DS3 (2009-)
- DS4 (2011-)
- Jumpy (II.Gen, 2007-)
- Nemo (2007-)
- Picasso (2004-2010)
- Pluriel (2003-2010)

Ford

- Galaxy (2010-)
- S-Max (2010-2015)
- Kuga (2013-)
- Mondeo (2010-)

FIAT

- Scudo (II.Gen, 272, 2007-)
- Ulysse (II.Gen, 179AX, 2006-2010)

Lancia

- Phedra (2006-2010)

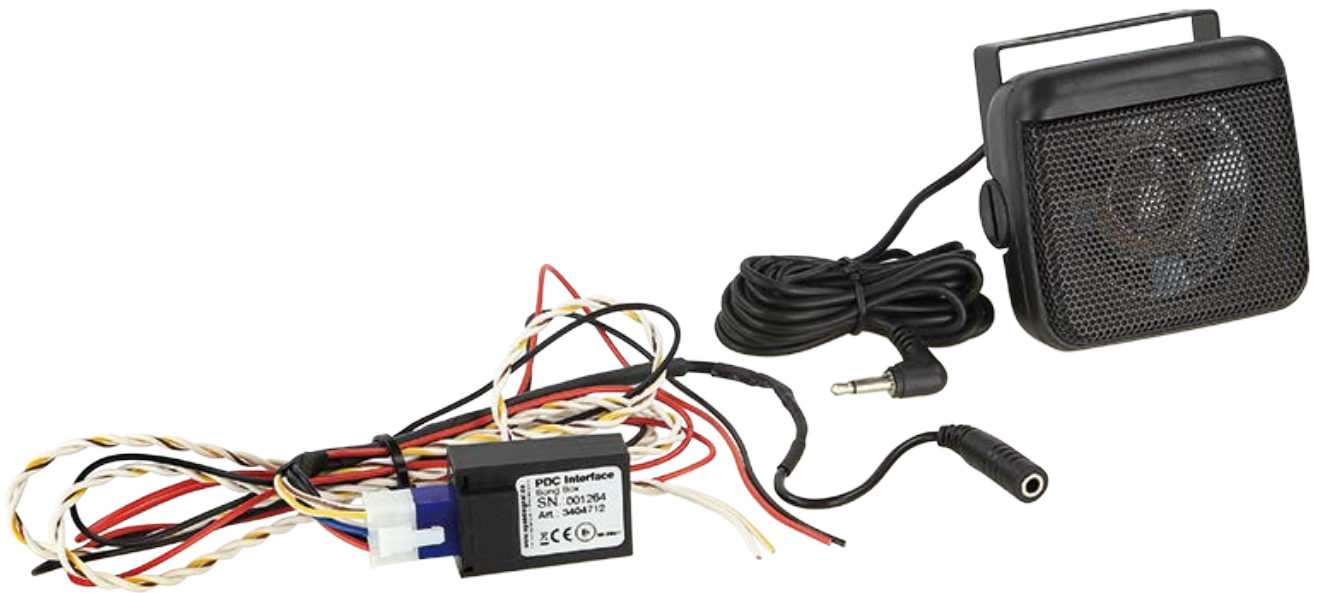
Peugeot

- 207 (2006-)
- 307 (2005-2008)
- 308 (2007-2011)
- 407 (2004-2006)
- 407 (2006-2008)
- 407 (2008-2011)
- 508 (2010-)
- 807 (2002-)
- Bipper (2008-)
- Expert (2007-)
- Partner (II.Gen, 2008-)

Volvo

- S60 (2010-)
- V70 (2000 - 2007)

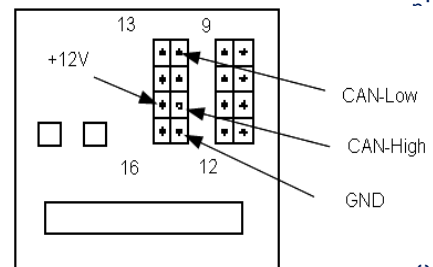
Wie bei BMW üblich ist die vordere PDC erst aktiv, wenn die PDC manuell eingeschaltet ist oder der Rückwärtsgang eingelegt wurde
As usual with BMW, the front PDC is only activated when the reverse gear is engaged or the PDC has been activated manually.



BMW Abgriffpunkt Quadlockstecker hinter Radio

tapping behind radio Quadlock connector

Quadlock Pin	name	color BMW	PDC If color
9	CAN Low	Grün <i>green</i>	Braun-weiß <i>brown-white</i>
11	CAN High	Grün-orange <i>green-orange</i>	Gelb-weiß <i>yellow-white</i>
12	GND	Braun <i>brown</i>	Schwarz <i>black</i>
15	+12V Power	Rot-grün <i>red-green</i>	Rot <i>red</i>

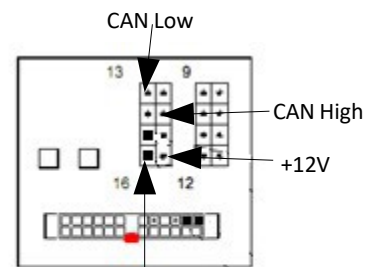


view from cable side

Citroen/Peugeot Abgriffpunkt Quadlockstecker hinter Radio

tapping behind radio Quadlock connector

Quadlock Pin	name	PDC If color
13	CAN Low	Braun-weiß <i>brown-white</i>
10	CAN High	Gelb-weiß <i>yellow-white</i>
16	GND	Schwarz <i>black</i>
12	+12V Power	Rot <i>red</i>

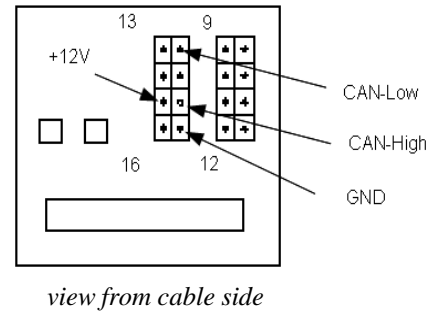


view from cable side

Ford Abgriffpunkt Quadlockstecker hinter Radio

tapping behind radio Quadlock connector

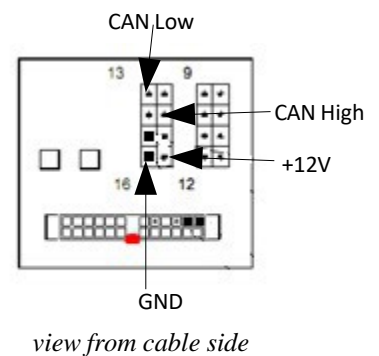
Quadlock Pin	name	color BMW	PDC If color
9	CAN Low	Grün <i>green</i>	Braun-weiß <i>brown-white</i>
11	CAN High	Grün-orange <i>green-orange</i>	Gelb-weiß <i>yellow-white</i>
12	GND	Braun <i>brown</i>	Schwarz <i>black</i>
15	+12V Power	Rot-grün <i>red-green</i>	Rot <i>red</i>



Volvo Abgriffpunkt Quadlockstecker hinter Radio

tapping behind radio Quadlock connector

Quadlock Pin	name	PDC If color
13	CAN Low	Braun-weiß <i>brown-white</i>
10	CAN High	Gelb-weiß <i>yellow-white</i>
16	GND	Schwarz <i>black</i>
12	+12V Power	Rot <i>red</i>



Landrover Abgriffpunkt Quadlockstecker hinter Radio

tapping behind radio Quadlock connector

Quadlock Pin	name	PDC If color
13	CAN Low	Braun-weiß <i>brown-white</i>
10	CAN High	Gelb-weiß <i>yellow-white</i>
16	GND	Schwarz <i>black</i>
12	+12V Power	Rot <i>red</i>

