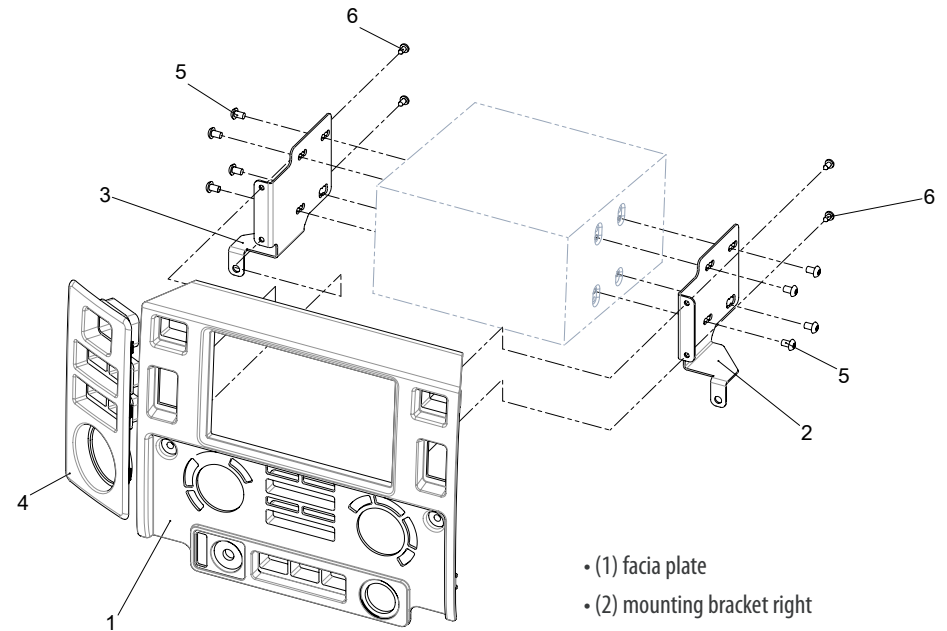


• Land Rover Defender

part-no.:  
piano-black 381260-05-1  
black 381260-05-2

Compatible with Double-DIN devices



- (1) facia plate
- (2) mounting bracket right
- (3) mounting bracket left
- (4) side panel
- (5) flat headed screw
- (6) self-tapping convex fillister head screw



## Land Rover Defender



10. Halter mit Lüftungsdüsen / Uhr einklippen

Hinweise:

- 1) Der Einbau muss mit großer Sorgfalt erfolgen!
- 2) Ausstattungsabhängig müssen ggf. Kabel verlängert werden
- 3) OEM-Metallklipse werden von der OEM-Konsole übernommen

## Land Rover Defender



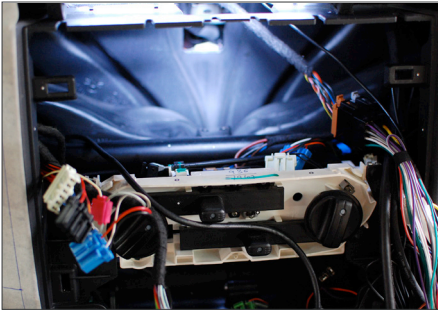
3. Nehmen Sie die Konsolenblende heraus und bauen Sie anschließend alle Schalter aus



4. Trennen Sie die Lüftungsdüsen / Uhr mittels geeignetem Werkzeug von der Konsolenblende



## Land Rover Defender



5. Blechhalter entfernen,  
Lüftungskanäle bearbeiten  
(siehe Bild)



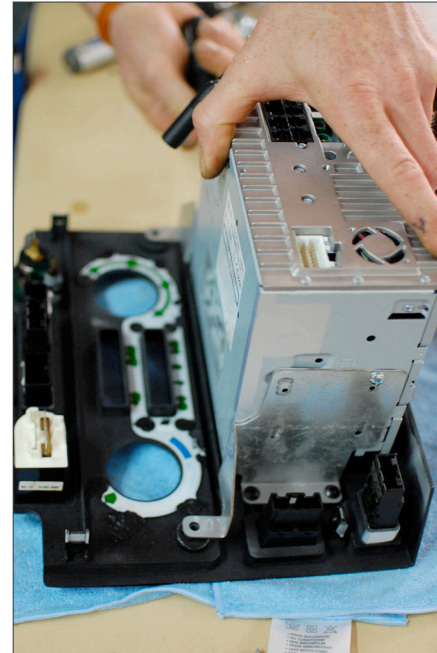
6. Sidepanel ausmessen,  
Ausschnitt im Armaturenbrett  
anfertigen.

Sidepanel einsetzen



7. Durchlichtfolie aus OEM  
Konsolenblende entfernen  
und in 2-DIN Blende einkleben

## Land Rover Defender



8. 2-DIN Radio mit Blende und  
Seitenteilen verschrauben



9. Radio mit Blende einsetzen