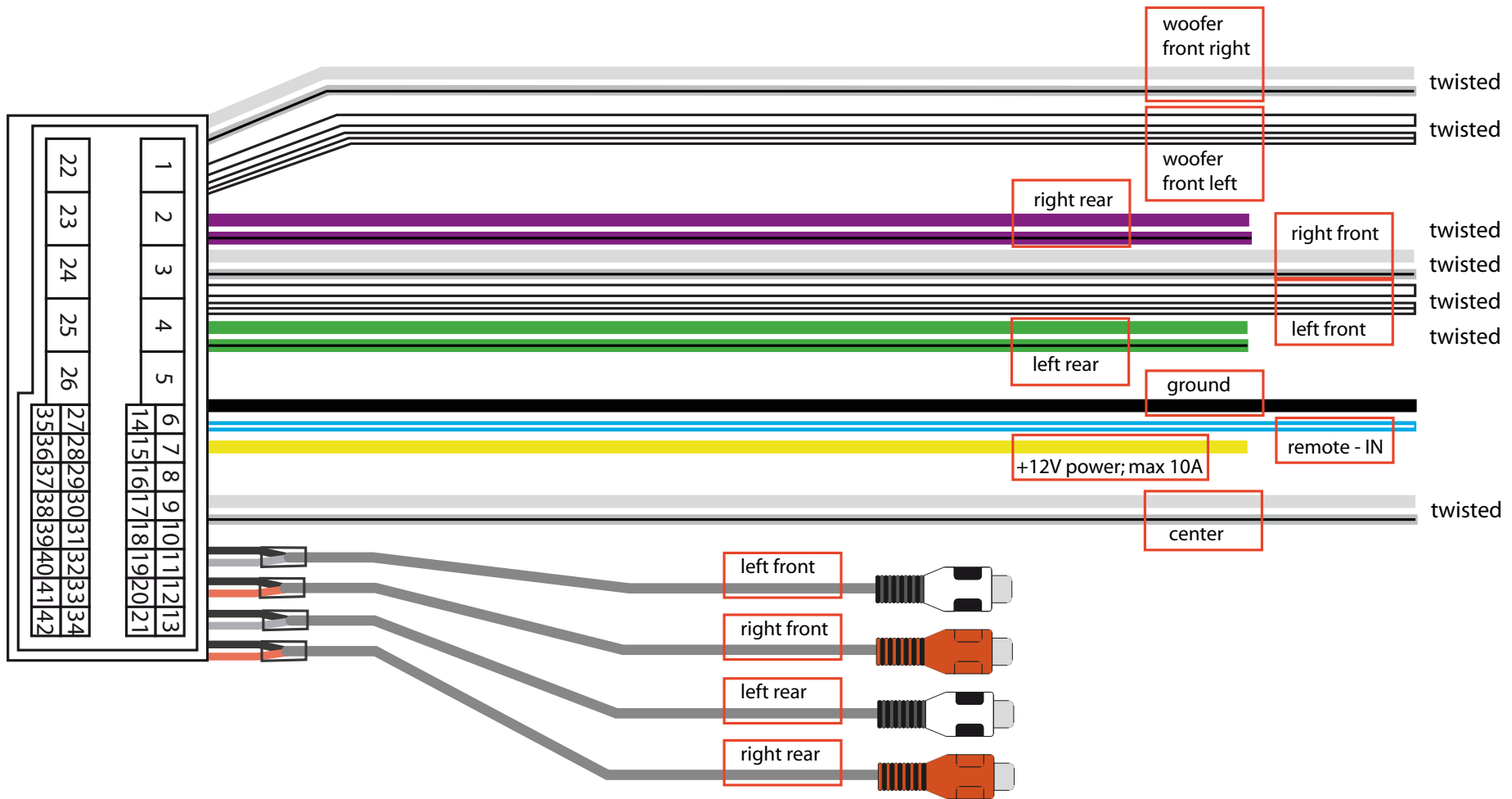


backside insertion view | Steckansicht von hinten | vista inserimento cavi



Remarks / Bemerkungen:	
Dwg. no. / Zg. Nr.:	003.342-0
Date / Datum:	28.02.2020
Version:	1