

RGB Interface

RGB-13HI

**Zum Anschluss einer
VAG Werks-Rückfahrkamera
Version HIGH oder LOW
an ein Gerät mit NTSC-fähigem FBAS-Eingang**

Inhaltsverzeichnis

1. Vor der Installation

- 1.1. Lieferumfang
- 1.2. Überprüfung der Kompatibilität mit Fahrzeug und Zubehör

2. Anschluss Schema

3. Installation

4. Technischer Support

Rechtlicher Hinweis

Veränderungen/Updates der Fahrzeugsoftware können die Funktionsfähigkeit des Interface beeinträchtigen. Softwareupdates für unsere Interfaces werden Kunden bis zu einem Jahr nach Erwerb des Interface kostenlos gewährt. Zum Update muss das Interface frei eingeschickt werden. Kosten für Ein- und Ausbau werden nicht erstattet.

1. Vor der Installation

Vor der Installation sollte dieses Manual durchgelesen werden. Für die Installation sind Fachkenntnisse notwendig. Der Installationsort muss so gewählt werden, dass die Produkte weder Feuchtigkeit noch Hitze ausgesetzt sind.

1.1. Lieferumfang

SW-Stand und HW-Stand der Interface-Box notieren. Manual aufbewahren für Support-Zwecke!



1.2. Überprüfung der Kompatibilität mit Fahrzeug und Zubehör

Voraussetzungen

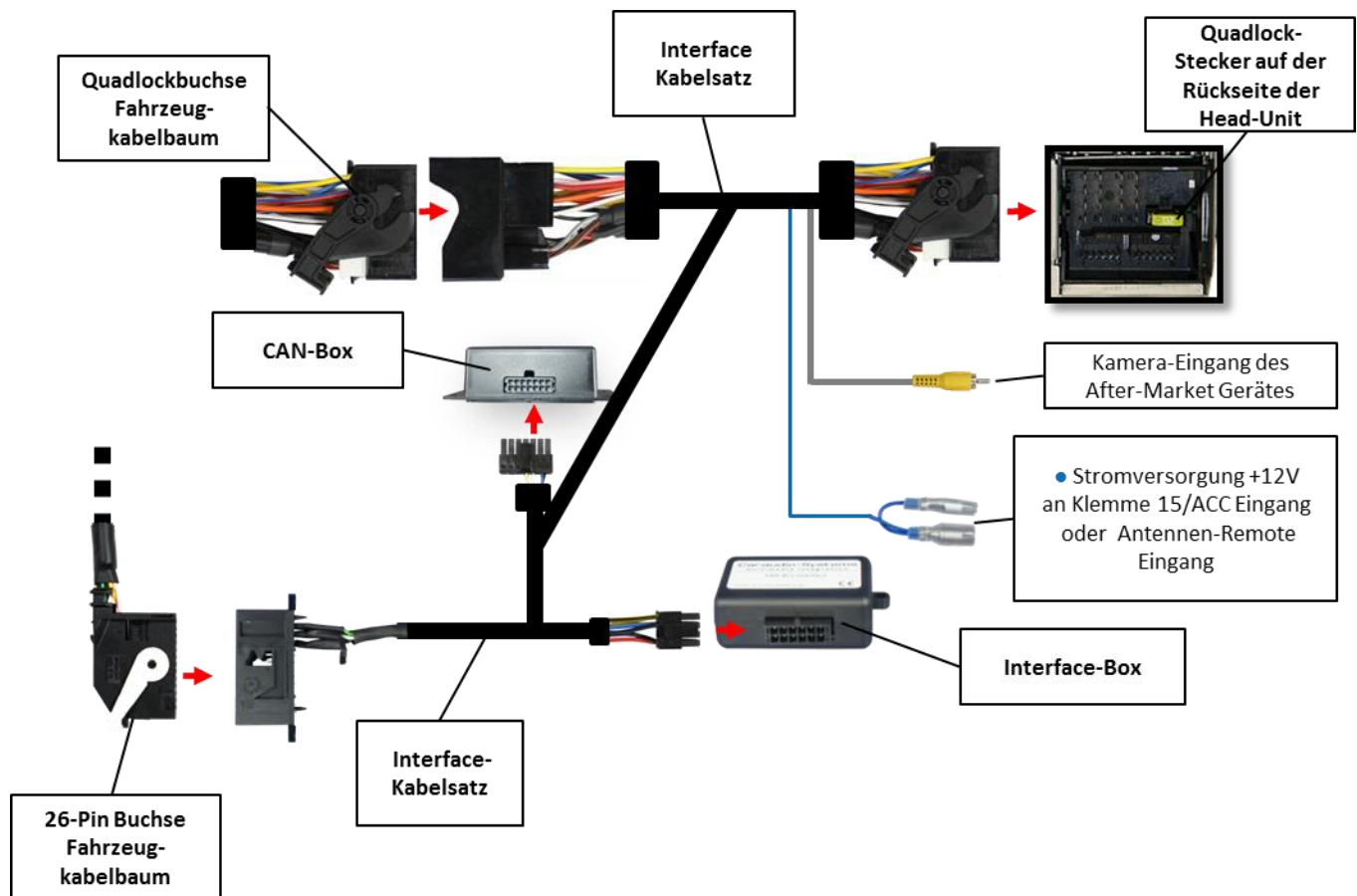
Fahrzeug VW, Skoda, Seat

Navigation/Radio VW RNS315/510, RCD510 und baugleiche Skoda und Seat
mit Werks-Rückfahrkamera Version HIGH oder LOW

Einschränkungen

After-Market Gerät Ein NTSC-fähiger FBAS-Eingang muss vorhanden sein

2. Anschluss Schema



3. Installation

Zündung ausstellen und Fahrzeugbatterie nach Werksangaben abklemmen! Darf gemäß Werksangaben die Fahrzeugbatterie nicht abgeklemmt werden, reicht es in den meisten Fällen aus, das Fahrzeug in den Sleep-Modus zu versetzen. Sollte dieses nicht funktionieren, kann die Fahrzeugbatterie mit einer Widerstandsleitung abgeklemmt werden.

Installationsort ist auf der Rückseite der Head-Unit.

4. Technischer Support

NavLinkz GmbH
Vertrieb/Techn. Händler-Support
Eurotec-Ring 45
D-47445 Moers

Tel +49 2841 949970
Email mail@navlinkz.de

RGB Interface

RGB-13HI

**For Connection of a
VAG factory rear-view camera
version HIGH or LOW
to a device with NTSC-compatible CVBS input**

Contents

1. Prior to installation

- 1.1. Delivery contents
- 1.2. Check compatibility of vehicle and accessories

2. Connection schema

3. Installation

4. Technical support

Legal Information

Changes/updates of the vehicle's software can cause malfunctions of the interface. We offer free software-updates for our interfaces for one year after purchase. To receive a free update, the interface must be sent in at own cost. Labour cost for and other expenses involved with the software-updates will not be refunded.

1. Prior to installation

Read the manual prior to installation. Technical knowledge is necessary for installation. The place of installation must be free of moisture and away from heat sources.

1.1. Delivery contents

Take down the SW-version and HW-version of the interface boxes, and store this manual for support purposes.



1.2. Check compatibility of vehicle and accessories

Requirements

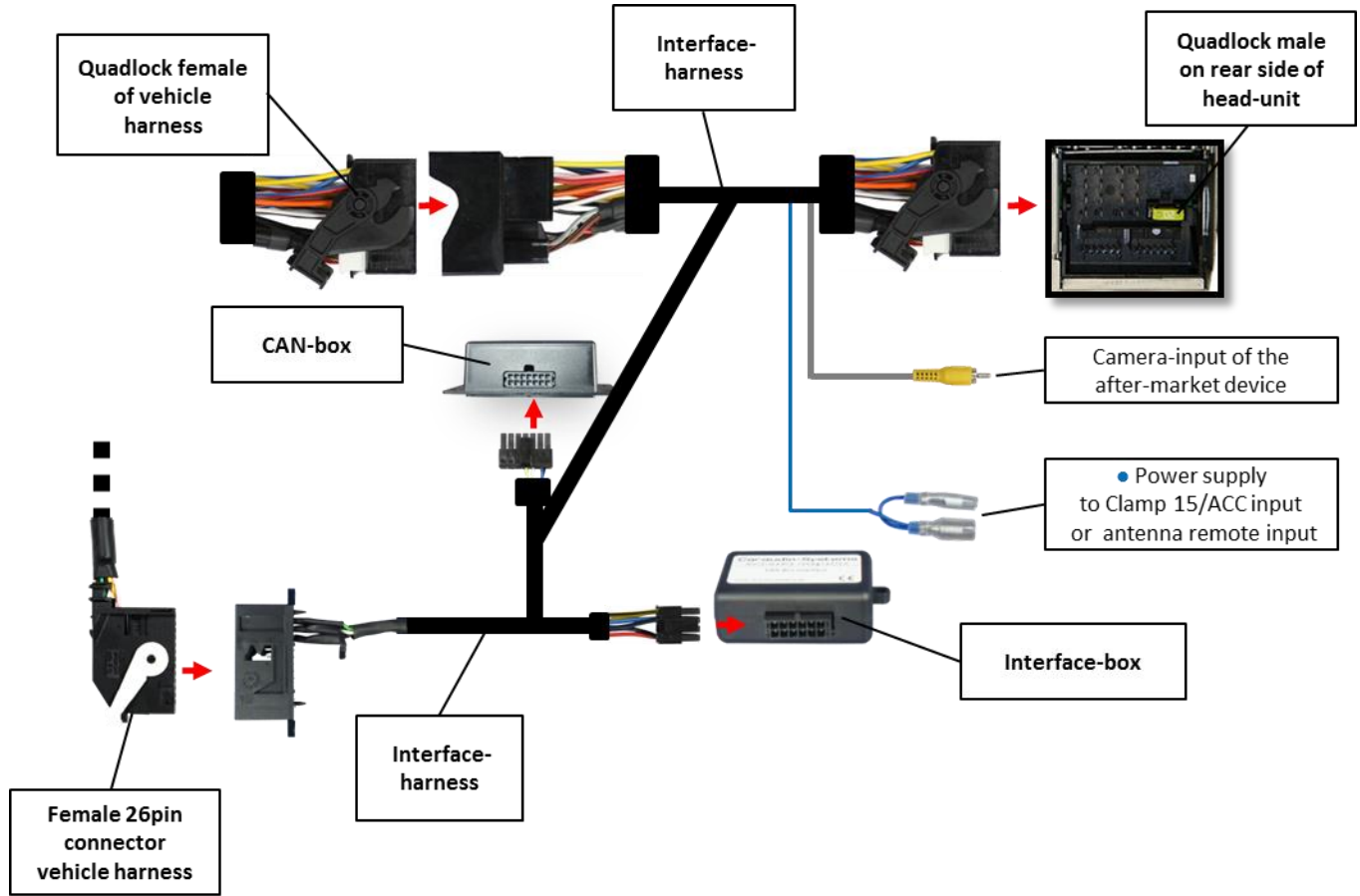
Vehicle VW, Skoda, Seat

Navigation VW RNS315/510, RCD510 and Skoda/Seat identical in the same way
with factory rear-view camera version HIGH or LOW

Limitations

After-market device A NTSC-compatible CVBS input must be available

2. Connection schema



3. Installation

Switch off ignition and disconnect the vehicle's battery! If according to factory rules disconnecting the battery has to be avoided, it is usually sufficient to put the vehicle in sleep-mode. In case the sleep-mode does not show success, disconnect the battery with a resistor lead.

Place of installation is on rear of the head-unit.

4. Technical support

NavLinkz GmbH
corporate sales/tech dealer-support
Eurotec-Ring 45
D-47445 Moers

phone +49 2841 949970
email mail@navlinkz.de