

r.LiNK-Interface

771190-1031

**Rückfahrkameraeingang
passend für Mercedes Vito
mit Audio15 System**

Inhaltsverzeichnis

1. Vor der Installation

- 1.1. Lieferumfang
- 1.2. Überprüfung der Kompatibilität mit Fahrzeug und Zubehör
- 1.3. Einstellen der Dip Schalter der CAN-Box RLC-TV515
- 1.4. Pin-Belegungen

2. Anschluss Schema

3. Installation

- 3.1. Verbindungen CAN-Box, Kabelsatz und Head Unit
- 3.2. Verbindung zur Rückfahrkamera

4. RückfahrkameraKodierung

- 4.1. Kodierung der Rückfahrkamera
- 4.2. Auskodierung der Rückfahrkamera

5. Geschwindigkeitsbezogene Rückfahrkamera Abschaltung

6. Technische Daten

7. Technischer Support

Rechtlicher Hinweis

Der Fahrer darf weder direkt noch indirekt durch bewegte Bilder während der Fahrt abgelenkt werden. In den meisten Ländern/Staaten ist dieses gesetzlich verboten. Wir schließen daher jede Haftung für Sach- und Personenschäden aus, die mittelbar sowie unmittelbar durch den Einbau sowie Betrieb dieses Produkts verursacht wurden. Dieses Produkt ist, neben dem Betrieb im Stand, lediglich gedacht zur Darstellung stehender Menüs (z.B. MP3 Menü von DVD-Playern) oder Bilder der Rückfahrkamera während der Fahrt.

Veränderungen/Updates der Fahrzeugsoftware können die Funktionsfähigkeit des Interface beeinträchtigen. Softwareupdates für unsere Interfaces werden Kunden bis zu einem Jahr nach Erwerb des Interface kostenlos gewährt. Zum Update muss das Interface frei eingeschickt werden. Kosten für Ein- und Ausbau werden nicht erstattet.

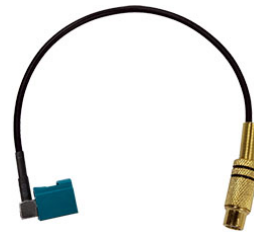
1. Vor der Installation

Vor der Installation sollte dieses Manual durchgelesen werden. Für die Installation sind Fachkenntnisse notwendig. Der Installationsort muss so gewählt werden, dass die Produkte weder Feuchtigkeit noch Hitze ausgesetzt sind.

1.1. Lieferumfang

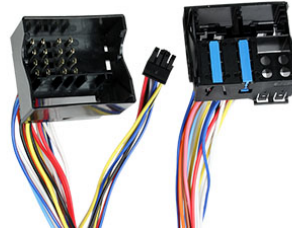
SW-Stand und HW-Stand der Interface-Box notieren. Manual aufbewahren für Support-Zwecke!

CAN-Box RLC-TV515
HW ____ SW ____



**Adapter
CAB-TVAS20A**

**Kabelsatz
TV-NTG2**



1.2. Überprüfung der Kompatibilität mit Fahrzeug und Zubehör

Voraussetzungen

Fahrzeug Mercedes Vito (W447)

Navigation Audio15

Einschränkungen

After-Market Rückfahrkamera Nur NTSC-Kameras kompatibel.

1.3. Einstellen der Dip-Schalter der CAN-Box RLC-TV515

Fahrzeug/ Navigation	Dip 1	Dip 2	Dip 3	Dip 4	Dip 5	Dip 6
Kamera Kodierung	ON	OFF	OFF	OFF	ON	ON
Kamera Auskodierung	OFF	OFF	OFF	OFF	ON	ON

Hinweis: Funktionen der Dip-Schalter der RLC-TV515

Dip 1 – Kamera Kodierung

Dip 2 – Geschwindigkeitsbezogene Rückfahrkamera Abschaltung

Dip 3 – keine Funktion

Dip 4 – keine Funktion

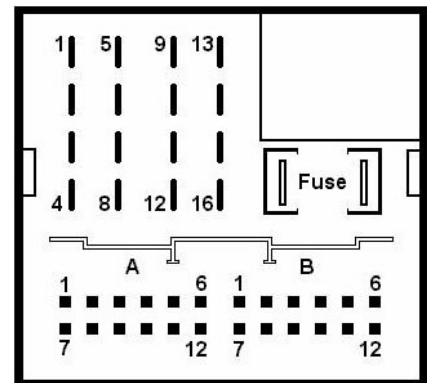
Dip 5 – CAN-Bus Abschlussterminierung fahrzeugseitig

Dip 6 – CAN-Bus Abschlussterminierung head-unit-seitig

1.4. Pin-Belegungen

Pin-Belegung Quadlockstecker

Anschluss/Belegung	Pin Nr.
+12V Dauerplus	Pin 15
Masse	Pin 12
CAN-Low	Pin 9
CAN-High	Pin 11

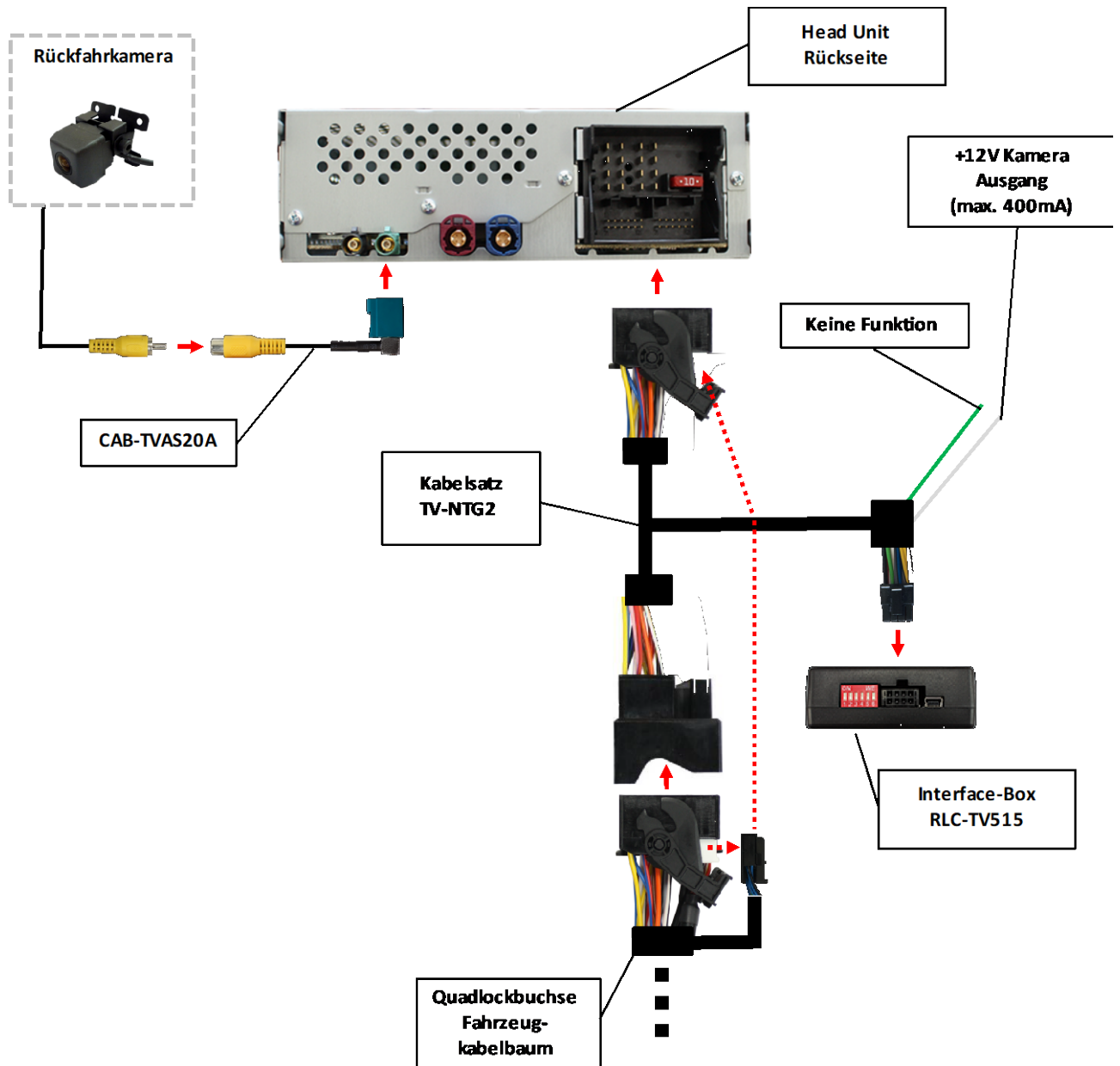


Keine Haftung für Kabelfarben und Pin-Belegungen des Fahrzeugs! Änderungen des Fahrzeugherstellers möglich. Die angegebenen Informationen müssen vom Installateur überprüft werden.

Pin-Belegung der CAN-Box RLC-TV515 (Molex 8-Pin)

Kabelfarben	Pin-Nr.	Anschluss/Belegung
● Gelb	Pin 4	CAN-HIGH – Anschluss zur Head-Unit
● Blau	Pin 3	CAN-LOW – Anschluss zur Head-Unit
●● Gelb/Schwarz	Pin 8	CAN-HIGH - Anschluss zum Fahrzeug
●● Blau/Schwarz	Pin 7	CAN-LOW - Anschluss zum Fahrzeug
● Rot	Pin 1	+12V Dauerstrom
● Schwarz	Pin 5	Masse
● Grün	Pin 6	Keine Funktion
● Weiß	Pin 2	+12V Rückfahrkamera (max. 400mA)

2. Anschluss Schema

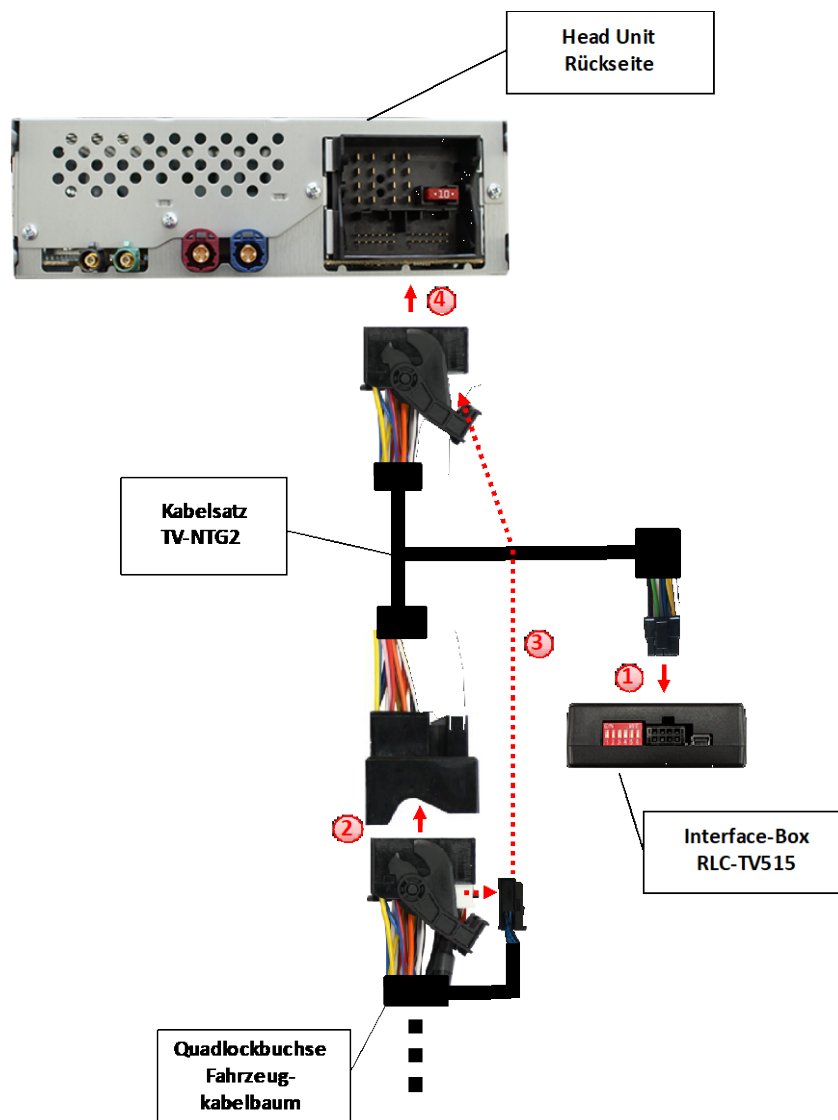


3. Installation

Zündung ausstellen und Fahrzeugbatterie nach Werksangaben abklemmen! Darf gemäß Werksangaben die Fahrzeugbatterie nicht abgeklemmt werden, reicht es in den meisten Fällen aus, das Fahrzeug in den Sleep-Modus zu versetzen. Sollte dieses nicht funktionieren, kann die Fahrzeugbatterie mit einer Widerstandsleitung abgeklemmt werden.

Installationsort ist auf der Rückseite der Head Unit.

3.1. Verbindungen CAN-Box, Kabelsatz und Head Unit

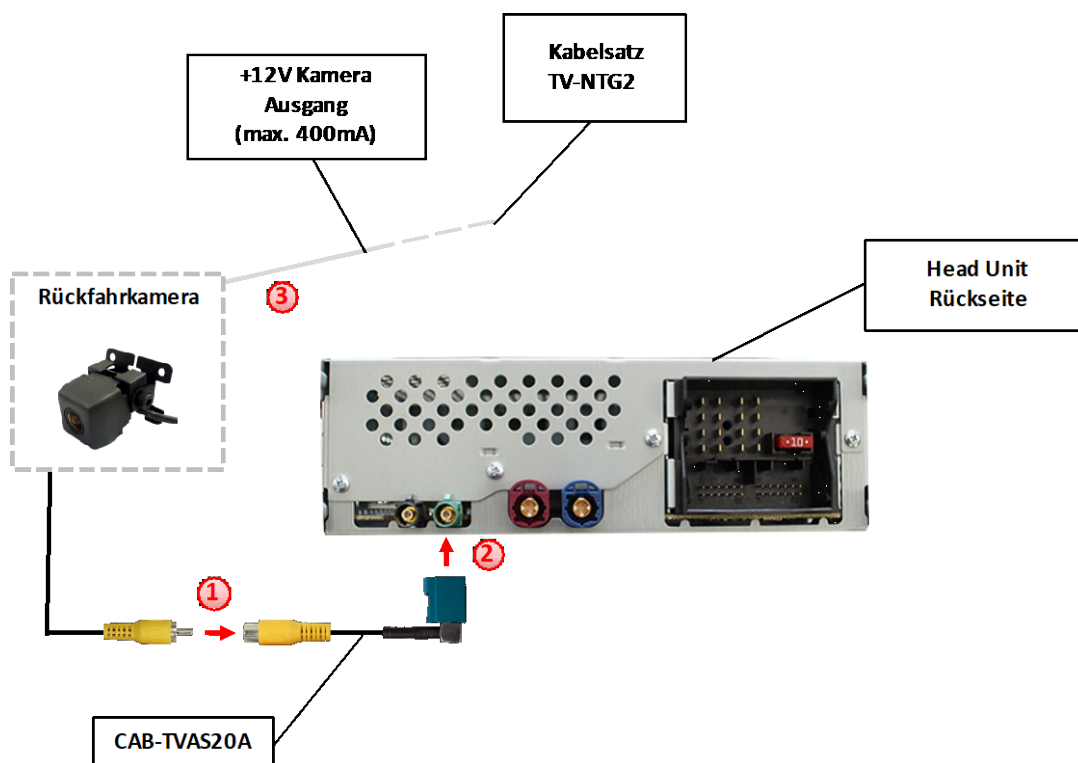


- 1 Die 8-Pin Molex-Buchse des Kabelsatzes TV-NTG2 mit dem 8-Pin Molex Stecker der CAN-Box RLC-TV515 verbinden.

- 2 Die Quadlock Buchse des Fahrzeug-Kabelbaums auf der Rückseite der Head Unit abstecken und mit dem Quadlock Stecker des Kabelsatzes TV-NTG2 verbinden.
- 3 Die 12Pin Quadlockeinsätze des Fahrzeugkabelbaums ausstecken und an gleicher Stelle in die Quadlock-Buchse des Kabelsatzes TV-NTG2 einstecken.
- 4 Die Quadlock Buchse des Kabelsatzes TV-NTG2 mit dem Quadlock Anschluss auf der Rückseite der Head Unit verbinden.

Hinweis: Die lose grüne Leitung wird nicht benötigt und muss isoliert werden.

3.2. Verbindung zur Rückfahrkamera



- 1 Video-Ausgang der Rückfahrkamera mit der Cinch-Buchse des Adapters CAB-TVAS20A verbinden.
- 2 Die Fakra Buchse des Adapters CAB-TVAS20A mit dem grünen Fakra Anschluss auf der Rückseite des Head Unit verbinden.

- 3 Das weiße Kabel des Kabelsatzes TV-NTG2 mit dem Stromanschluss der Kamera verbinden (+12V, max. 400mA). Strom des weißen Kabels wird aktiviert, wenn der Rückwärtsgang eingelegt wird. Mit dem Verlassen der Rückfahrkameraebene wird der Strom wieder deaktiviert

Hinweis: Nur NTSC-Kameras kompatibel.

4. Rückfahrkamera Kodierung

4.1. Kodierung der Rückfahrkamera

1. DIP Schalter „1“, „5“, „6“ auf „ON“ Position stellen
2. Zündung einschalten (Zündstellung 2, Achtung: Motor nicht starten)
3. Warten bis das Audio15 Gerät gestartet ist
4. Rückwärtsgang einlegen („Diag“ erscheint auf dem Monitor und nach kurzer Zeit geht das Audio15 Gerät aus)
5. Das Audio15 Gerät manuell wieder einschalten (ON Taste drücken)
6. Der Kodierungsvorgang ist nun abgeschlossen

4.2. Auskodierung der Rückfahrkamera

1. DIP Schalter „5“, „6“ auf „ON“ Position stellen, „1“ auf OFF
2. Zündung einschalten (Zündstellung 2, Achtung: Motor nicht starten)
3. Warten bis das Audio15 Gerät gestartet ist
4. Rückwärtsgang einlegen („Diag“ erscheint auf dem Monitor und nach kurzer Zeit geht das Audio15 Gerät aus)
5. Das Audio15 Gerät manuell wieder einschalten (ON Taste drücken)
6. Der Auskodierungsvorgang ist nun abgeschlossen

LED Info:

LED	Status	Erklärung
Blau	Leuchtet	CAN Bus Kommunikation OK
	Blinkt	Sucht CAN Bus
Rot	Leuchtet	Rückfahrkamera kodiert
	Aus	Rückfahrkamera nicht kodiert

Hinweis: Nach dem ersten Gebrauch in einem Fahrzeug ist das RL-A15 Interface für dieses Fahrzeug personalisiert und die Kodierung oder Aufhebung der Kodierung kann für dieses Fahrzeug ohne Limit wiederholt werden.

5. Geschwindigkeitsbezogene Rückfahrkamera Abschaltung

Dip 1	Dip 2	Dip 3	Dip 4	Dip 5	Dip 6
ON	ON	OFF	OFF	ON	ON

Dip 2 Schalter „ON“*: Rückfahrkamera schaltet automatisch ab bei 20km/h

Dip 2 Schalter „OFF“: Rückfahrkamera schaltet ab beim herausnehmen des Rückwärtsgangs

***Hinweis:** Rückfahrkamera kann zusätzlich auch manuell über das Audio15 System abgeschaltet werden

6. Technische Daten

Spannungs-Arbeitsbereich	10.5 – 14.8V
Ruhestrom	<2mA
Arbeitsstrom	~60mA
Leistungsaufnahme	~0,08W
Temperaturbereich	-30°C bis +80°C
Gewicht	44g
Abmessungen (nur Box) B x H x T	70 x 20 x 47 mm/ 76 x 27 x 54 mm

7. Technischer Support

ACV GmbH
Straßburger Allee 10-12
41812 Erkelenz
Germany

Email support@acvgmbh.de

Rechtlicher Hinweis: Hier genannte Firmen- und Markenzeichen sowie Produktnamen, sind eingetragene Warenzeichen ® und somit Eigentum der jeweiligen Rechteinhaber.