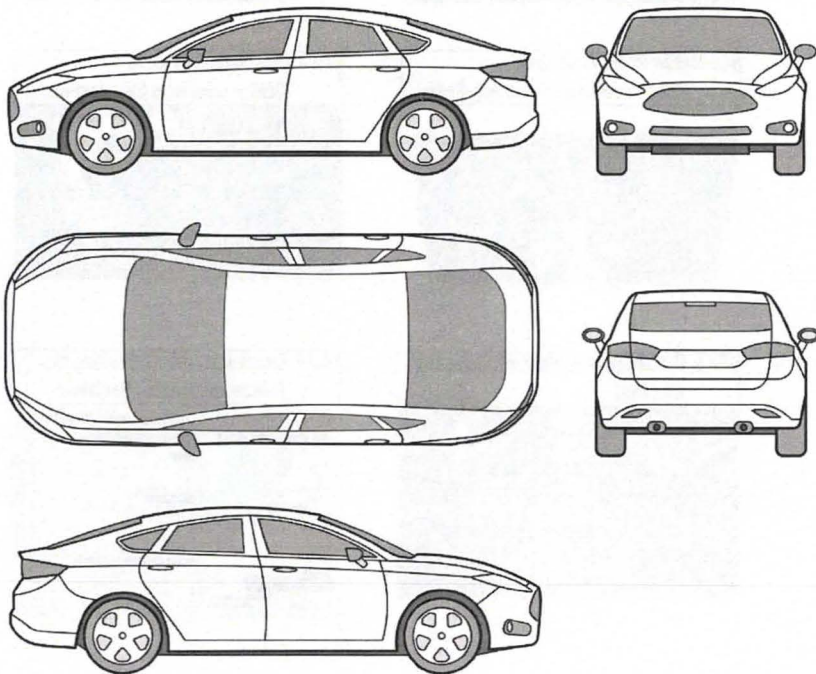


Achten Sie bei der Montage darauf, dass keine für die Sicherheit, Funktionsfähigkeit & Betriebssicherheit des Fahrzeuges relevanten vorhandenen Bauteile beeinträchtigt oder gar beschädigt werden.
Sicherheitsrelevante Verbindungen wie Schrauben, Bolzen oder andere Befestigungspunkte (wie z.B. Lenkung, Bremssystem) sollten niemals verwendet oder gar zweckentfremdet werden, um Ihre eigene und die Sicherheit anderer nicht zu gefährden.

Falls Sie einen Adapter oder ein Modul an einer versteckten Stelle im Fahrzeug montieren, zeichnen Sie sich die Position des montierten Adapters oder Moduls ein, um später wieder darauf zurückgreifen zu können.

Dadurch findet man auch nach langer Zeit direkt das im Fahrzeug verbaute Modul wieder!



Anleitung

acv Kabelsatz

1195-25-2500-0

1195-25-6500-0



Inhaltsverzeichnis

1. Verbauorte des Audio Gateway

- 1.1. Verbauort Audio Gateway im Mercedes SLK (R171)
- 1.2. Verbauort Audio Gateway in der Mercedes E-Klasse (W211/S211)
- 1.3. Verbauort Audio Gateway im Mercedes CLS (W219)

2. Installation

- 2.1. Anschluss am Audio Gateway
- 2.2. Anschluss OEM-Subwoofer (Sonderausstattung)
- 2.3. Anschluss im Radioschacht
- 2.4. Anschluss am CAN-Bus Verteiler

3. Servicehinweise

- Ein Bild des sich zumeist auf der OEM-Headunit befindlichen Produktaufklebers, dieser kann sich auch seitlich oder unterhalb des OEM-Gerätes befinden ([siehe Beispielbild 5](#))
- Fahrzeugdaten übermittelt man vorzugsweise per Fahrzeugschein ([siehe Beispielbild 6](#)).

Bild 1: Stecker im Fahrzeug Vorderseite



Bild 2: Stecker im Fahrzeug Rückseite

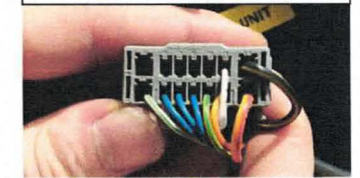


Bild 3: OEM-Radio Vorderseite
(OEM = originales Fahrzeug-Radio)



Bild 4: OEM-Radio Rückseite
(OEM = originales Fahrzeug-Radio)



Bild 5: OEM-Radio Aufkleber mit Belegung
(Pin Out)

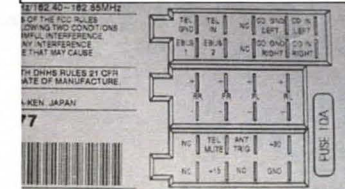


Bild 6: Fahrzeugschein zur Prüfung des
Fahrzeugs bzw. des Baujahres



3. Servicehinweise

Die Fehlersuche bei Montageproblemen oder Funktionsstörungen sollte eine bestimmte Dauer nicht überschreiten. Um unnötige Montagezeit und damit verbundene Kosten zu vermeiden, wenden Sie sich bei Problemen bitte direkt an Ihren Fachhändler oder unseren technischen Support.

Um sich an den technischen Support der acv GmbH zu wenden, nutzen Sie bitte folgende eMail-Adresse:

technik@acvgmbh.de

Bitte sammeln und halten Sie folgende Informationen bzw. Daten zwingend bereit bzw. senden diese direkt in Ihrer ersten eMail, damit wir Ihnen zielgerichtet und schnell Hilfestellung bieten können:

- Artikelnummer
- Rechnungsnummer oder Bezugsquelle
- Fahrzeughersteller, Fahrzeugtyp, Datum zu Baujahr und Tag der 1. Zulassung des Fahrzeuges
- Im Fahrzeug vorhandene Anschlüsse
- Werkseitig montierte Ausstattung:
 - welches Radio wurde ab Werk montiert? (Hersteller und Modellbezeichnung)
 - ist das Fahrzeug mit einem aktiven Soundsystem ausgestattet?
 - ist das Fahrzeug mit Parkdistanzkontrolle oder ähnlichen weiteren Systemen ausgestattet?
 - sind bestimmte Sicherheitssysteme verbaut? (Fahrspurassistent, Reifendruckkontrolle usw.)
- Nachgerüstete oder auch zusätzliche Ausstattung: wurden bereits Geräte oder Funktionen nachträglich integriert? (Endstufen/Verstärker, USB-Nachrüstung, Freisprecheinrichtung, Multimediaadapter, TV, etc.)

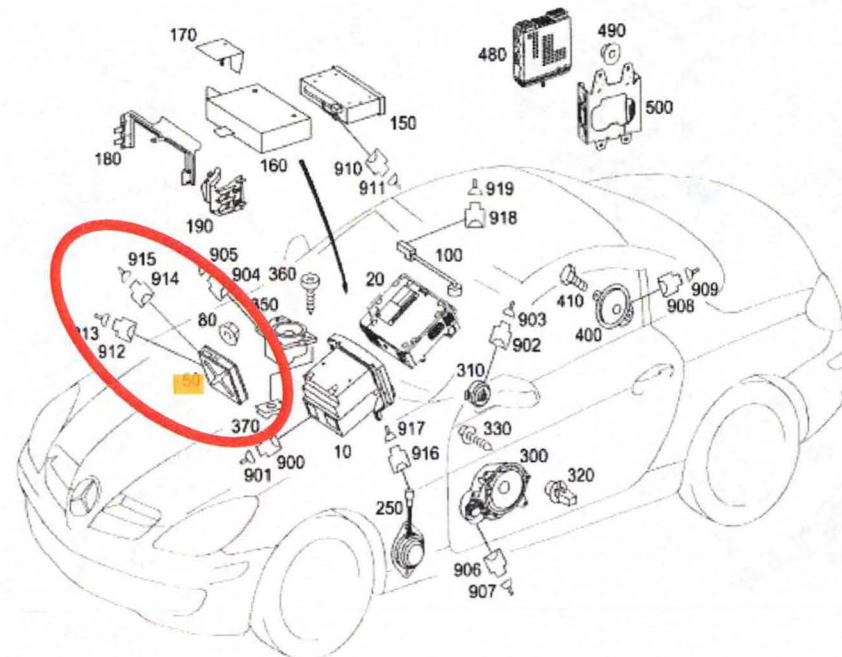
Wir benötigen eine genaue und exakte Problembeschreibung unter Aufführung aller bereits erfolgten Lösungsversuche.

Bitte beschreiben Sie alle bereits durchgeführten Arbeitsschritte genau. Bitte fügen Sie nach Möglichkeit aussagekräftige Bilder in den Anhang der e-Mail. Ohne aussagekräftige Bilder lässt sich kein Support realisieren. Darum benötigen wir folgende Bilder:

- Ein Bild der Fahrzeugstecker von der Front, um auch hier noch einmal gesichert alle Pins sehen zu können ([siehe Beispielbild 1](#)).
- Wenn Sie zum Beispiel einen Stecker so fotografieren wollen das man die Position der Kabel exakt erkennen kann, empfiehlt sich ein Bild der Rückseite mit gespreizten Kabeln ([siehe Beispielbild 2](#)).
- Ein deutliches Bild der gesamten Frontseite der im Fahrzeug verbauten OEM-Headunit/des OEM- Radios im eingeschalteten Zustand ([siehe Beispielbild 3](#)).
- OEM-Radios oder OEM-Headunits (OEM steht für *Original Equipment Manufacturer* oder auch *Erstausrüstung*, also das original ab Werk verbaute Gerät) von der Rückseite her bitte so fotografieren, dass man alle Buchsen gut erkennen kann ([siehe Beispielbild 4](#)).

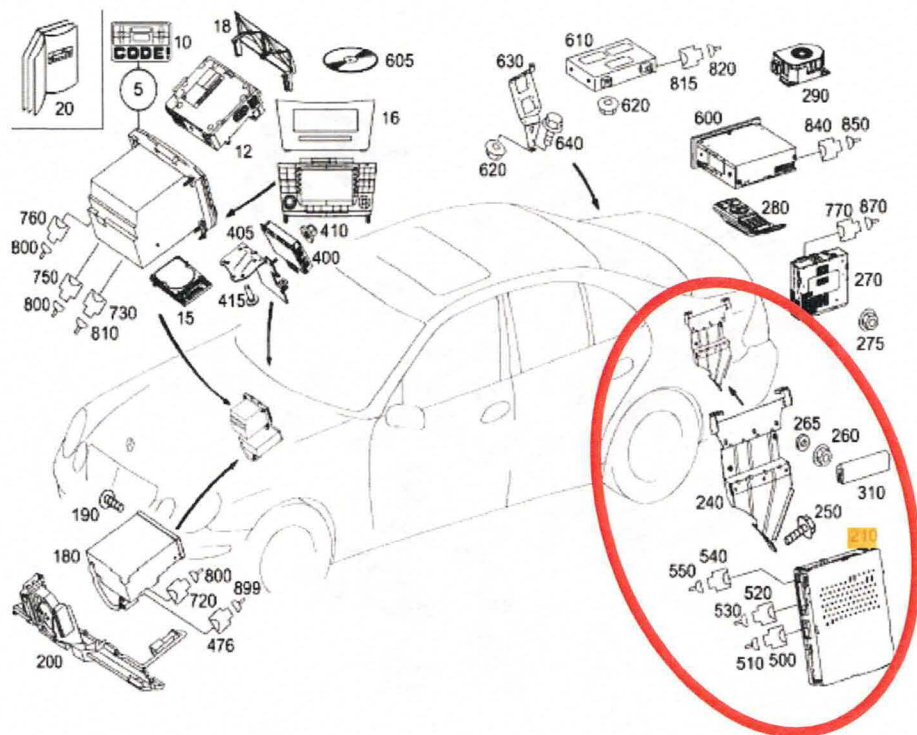
1.1. Verbauort Audio Gateway Mercedes SLK (R171)

Beim Mercedes SLK (R171) befindet sich das Audio Gateway im Beifahrerfußraum unter der Teppichverkleidung hinter der Fußstütze.



1.2. Verbauort Audio Gateway Mercedes E Klasse (W211/S211)

Bei der Mercedes E Klasse (W211/S211) befindet sich das Audio Gateway hinten links im Kofferraum in Richtung Radhaus hinter einem Blech befestigt.

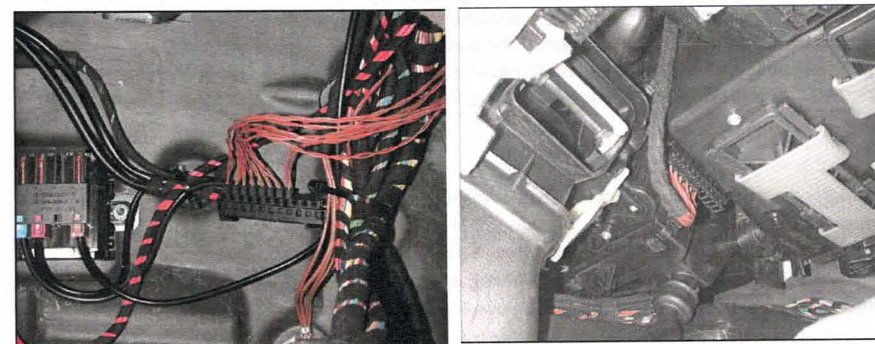


2.4. Anschluss am Kammverteiler (CAN BUS)

Verbinden sie die den CAN-Bus Stecker (2-polig) des acv Kabelsatzes mit dem CAN-Bus Kammverteiler im Beifahrerfußraum des Fahrzeuges. Dort befindet sich ein freier Steckplatz für den 2-poligen Stecker des acv Kabelsatzes.



Mögliche Fundorte der CAN BUS Verteiler

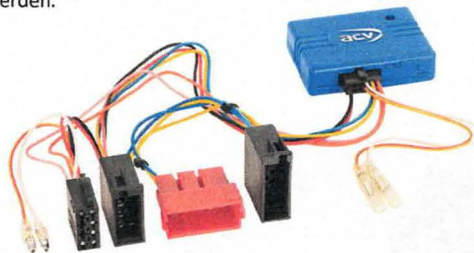


Sollte keiner der CAN-Bus-Verteiler zugänglich oder auffindbar sein, so können die CAN-Bus-Leitungen auch manuell mit den Leitungen des Innenraum Comfort CAN-Bus verbunden werden.

Verbinden sie bei manuellem Anschluss die CAN-Bus Leitungen farbgleich mit den Leitungen im Fahrzeug. Bei andersfarbigen CAN-Bus Leitungen im Fahrzeug wenden sie sich an den technischen Support.

2.3. Anschluss im Radioschacht

Verbinden Sie die ISO Anschlussstecker im Radioschacht entweder direkt mit dem Endgerät welches Sie verbauen möchten, oder nutzen Sie dazu einen CAN-Bus-Adapter (12-1190-46-15) aus dem acv Programm. Sollten Sie Ihr Endgerät ohne CAN-Bus Adapter nutzen wollen, so muss manuell ein Kabel zur Klemme 15 (Zündung) gelegt werden.



Bei Fahrzeugen mit Lenkradfernbedienung empfehlen wir die Verwendung eines Lenkradfernbedienungsadapters (z.B.42smc002) aus dem acv Programm.

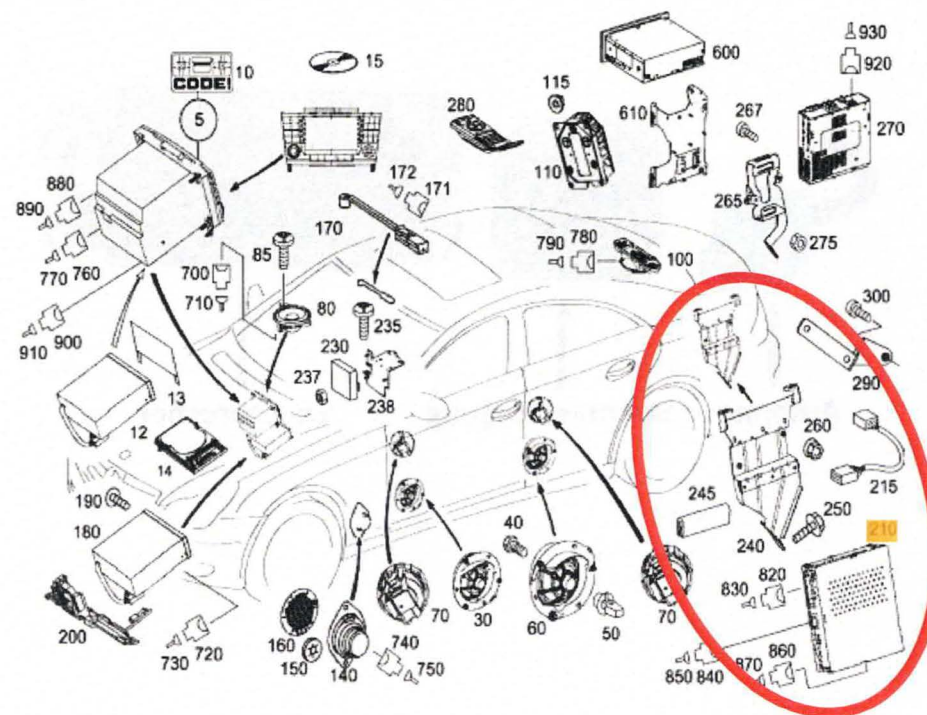


Bei Fahrzeugen mit elektrisch öffnendem Fach empfehlen wir die Verwendung des Lenkradadapters 42-1190-x01 aus dem acv Programm. Dieser ermöglicht die weitere Nutzung des Ablagefaches.



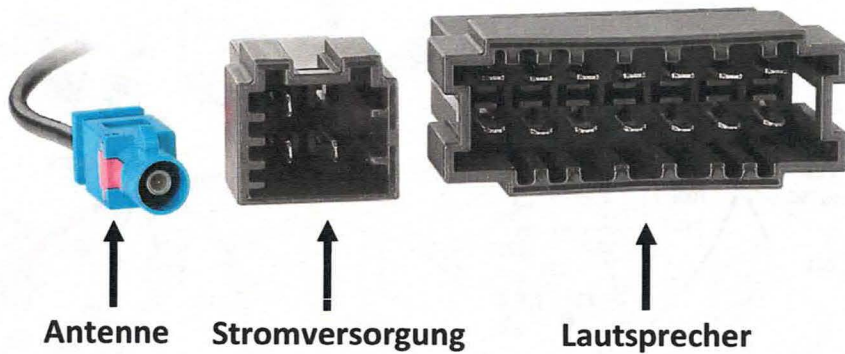
1.3. Verbauort Audio Gateway Mercedes CLS (W219)

Beim Mercedes CLS (W219) befindet sich das Audio Gateway hinten links im Kofferraum in Richtung Radhaus hinter einem Blech befestigt.



2.1. Anschluss am Audio Gateway

Entfernen sie die Anschlussstecker am Audio Gateway und verbinden sie diese dann mit den unten abgebildeten Steckern des acv Kabelsatzes.



2.2. Anschluss OEM Subwoofer (Fahrzeug-Sonderausstattung)

Bei Fahrzeugen mit zusätzlich verbauten OEM Subwoofern können sie wahlweise die weißen Leitungen (offene Enden) parallel zu den hinteren Lautsprechern anschließen oder aber eine externe Endstufe zum Betrieb der Subwoofer verbauen. Wir empfehlen deutlich den Betrieb der originalen Subwoofer über eine externe Endstufe.



Zum Anschluss einer externen Endstufe nutzen sie die Cinchleitung sowie die Remoteleitung (blau) aus dem acv-Kabelsatz. Verbinden sie diese vorne im Radioschacht mit dem Endgerät und im Kofferraum am Ende des Kabelsatzes mit der jeweiligen externen Endstufe. Die offenen Enden der weißen Leitungen des acv-Kabelsatzes verbinden sie mit dem Subwooferausgang (Lautsprecherausgang) der Endstufe. Die Stromversorgung der Endstufe ist im acv-Kabelsatz nicht ausgeführt und muss manuell vorgenommen werden.

