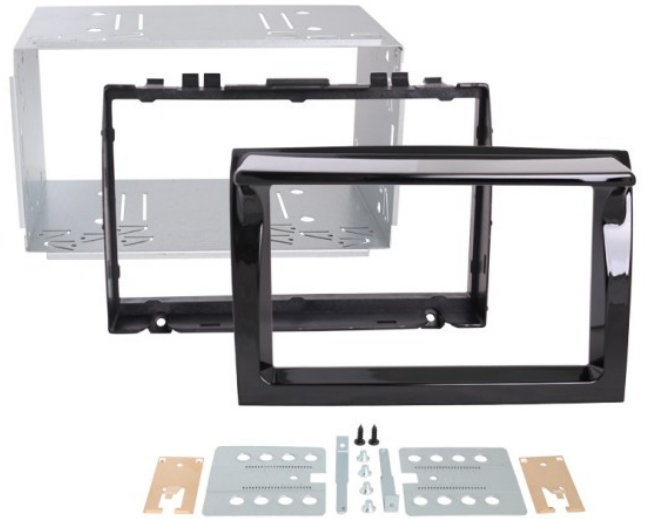


Citroen Jumper – Fiat Ducato – Peugeot Boxer

Modelle mit Radiovorbereitung

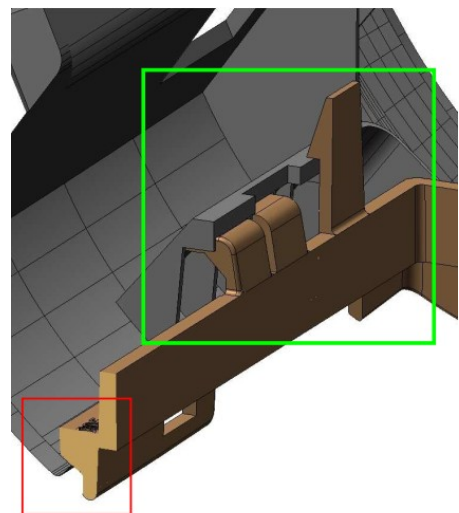
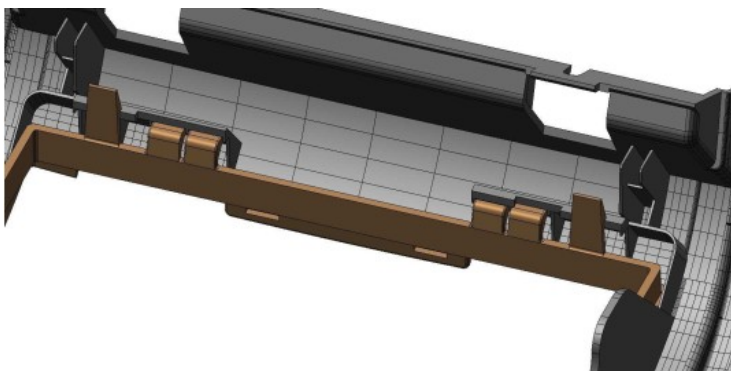


Ablagefächer entnehmen, Mittelsteg entfernen.

Radiohalterung montieren:

Radiohalter von unten nach oben in den Radioschacht einschieben, gleichzeitig werden Rastfedern und Distanzhalter wie in den Bildern unten gezeigt, in Position gebracht.

GRÜN markiert sind die Distanzhalter die nach hinten sichern. ROT markiert ist der Distanzhalter der nach vorne die Position fixiert.





Radiohalter nach hinten drücken und mit den vorhandenen Schrauben fixieren.

Blechrahmen montieren und Radio in Position bringen:

Der Monitor kann in MM Schritten nach vorne bzw. nach hinten verschoben werden um die Sicht auf den Bildschirm zu personalisieren.

Es empfiehlt sich diese Anpassung vor Montage des Radiohalters vorzunehmen.

Funktionstest durchführen und danach die Frontblende aufclipsen.



Modell ohne Sonnenschutz



Modell mit Sonnenschutz
bei diesem Modell kann der Dokumenten und Tablet Halter nicht mehr ausgeklappt / aufgestellt werden.