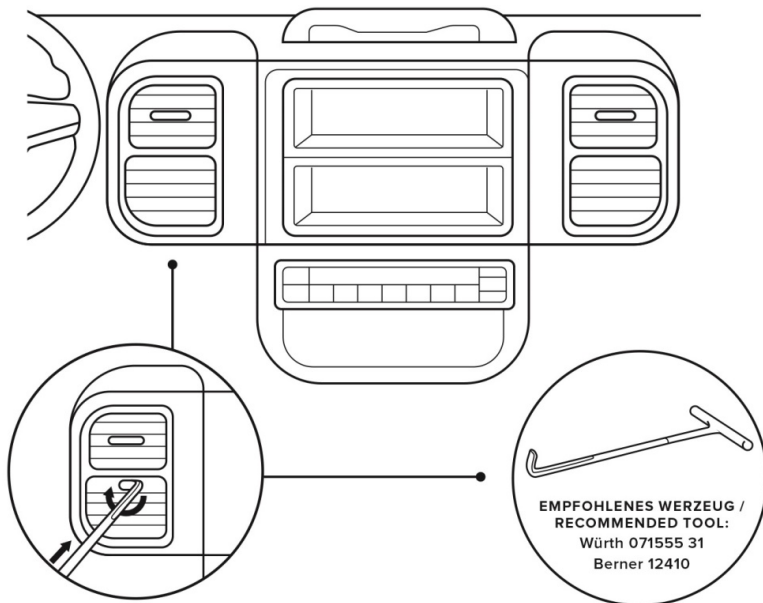
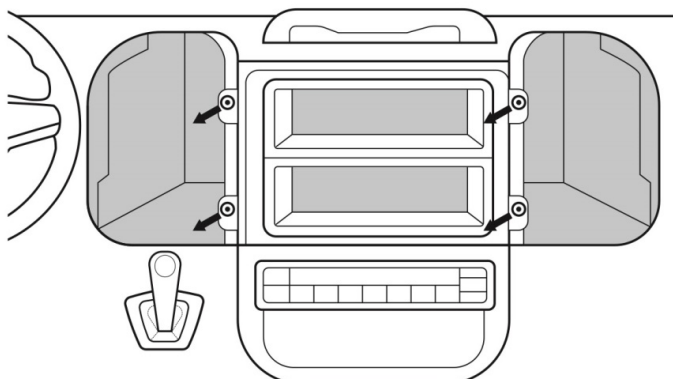


Ausbauanleitung Removal Instructions

- 1** Lüftungsauslässe links und rechts ausbauen
Remove the ventilation exhaust on the left and right side.

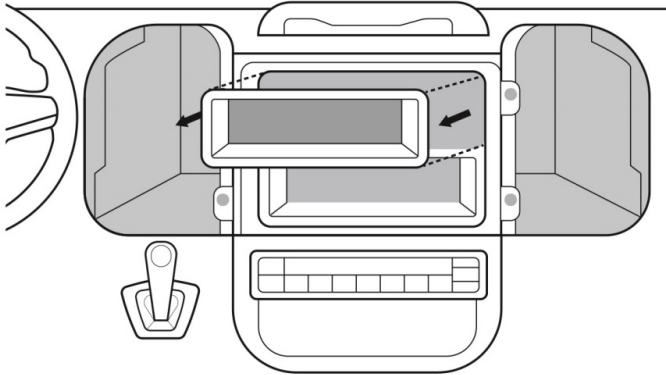


- 2** Die 4 Schrauben von der Blende lösen
Loosen the 4 screws from the frame



3

Blende mit den Ablagefächern herausnehmen
Remove the frame with the pockets



4

Blende und Lüftungsschächte ausgebaut
Frame and ventilation exhaust removed

