

---

# DASHCAM

NORDVÄL DC101



**Français**



**NORDVÄL**

---

# BONJOUR,

Merci d'avoir acheté la dashcam Nordvål DC101. Commençons bientôt!

---

## TABLE DES MATIÈRES

Déclaration de conformité.....	3
Qu'y a-t-il dans la boîte?.....	4
Votre dashcam en bref.....	5
Installation de votre dashcam.....	7
Lecture des enregistrements.....	8
Instructions de l'applications.....	9
Connexion WiFi avec votre smartphone.....	10
Questions fréquentes.....	11
Spécifications DC101.....	13

# DÉCLARATION DE CONFORMITÉ

## Information produit

Pour la suite

Product: équipement radio/dashcam

Type: DC101



## Déclaration et normes applicables

Par la présente, TJM Supplies B.V. déclare que le type d'équipement radio/dashcam DC101 serie est conforme:

Directive EMC 2014/53/EU et directive RoHS (2011/65/EU) et son amendement

directives 2015/863/EU concernant la limitation de l'utilisation de certaines substances dangereuses équipements électroniques et électroniques.

Le texte complet de la déclaration de conformité UE est disponible à l'adresse Internet suivante: [www.nordval.eu/declaration-of-conformity/](http://www.nordval.eu/declaration-of-conformity/)

## Importateur

Entreprise:	TJM Supplies B.V.
Adresse:	Zompstraat 8 8102 HX Raalte les Pays-Bas
Email:	info@tjmsupplies.nl
Numéro de téléphone:	+31 85-0402973
Numéro de licence commerciale:	72016981
Numéro de TVA:	NL858946439B01

Fabriqué en Chine

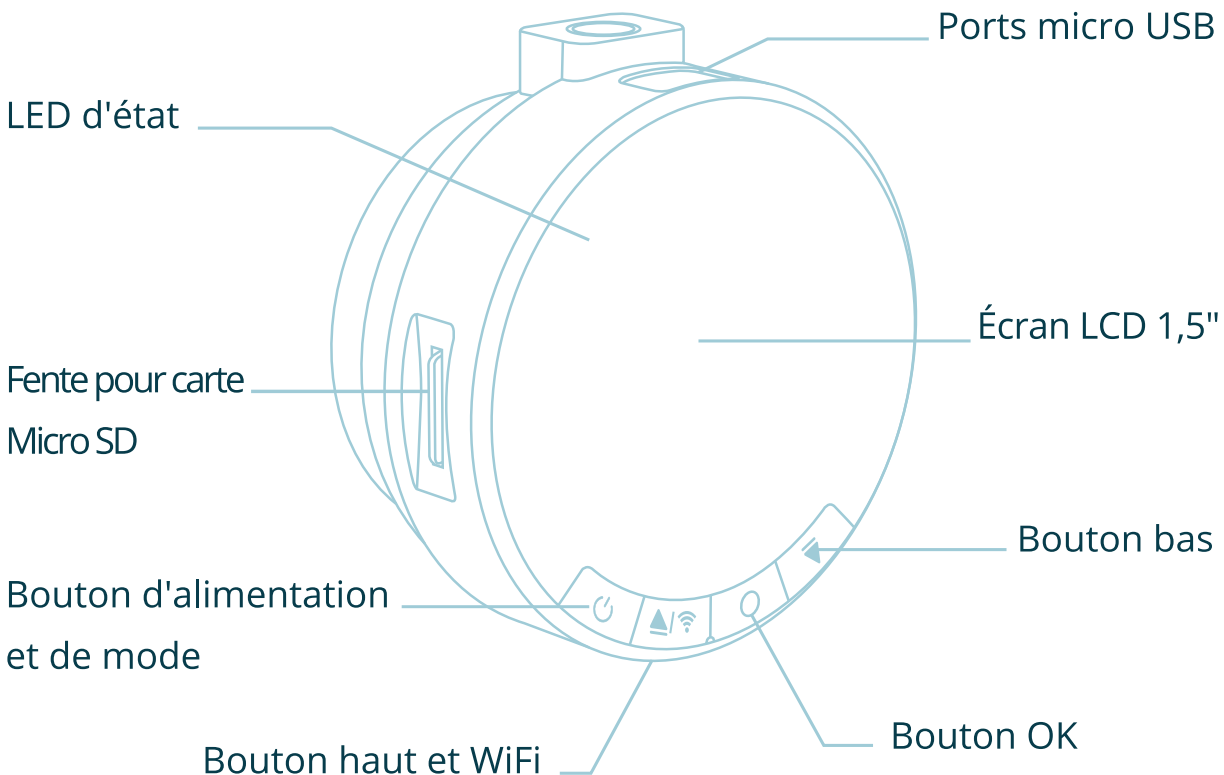
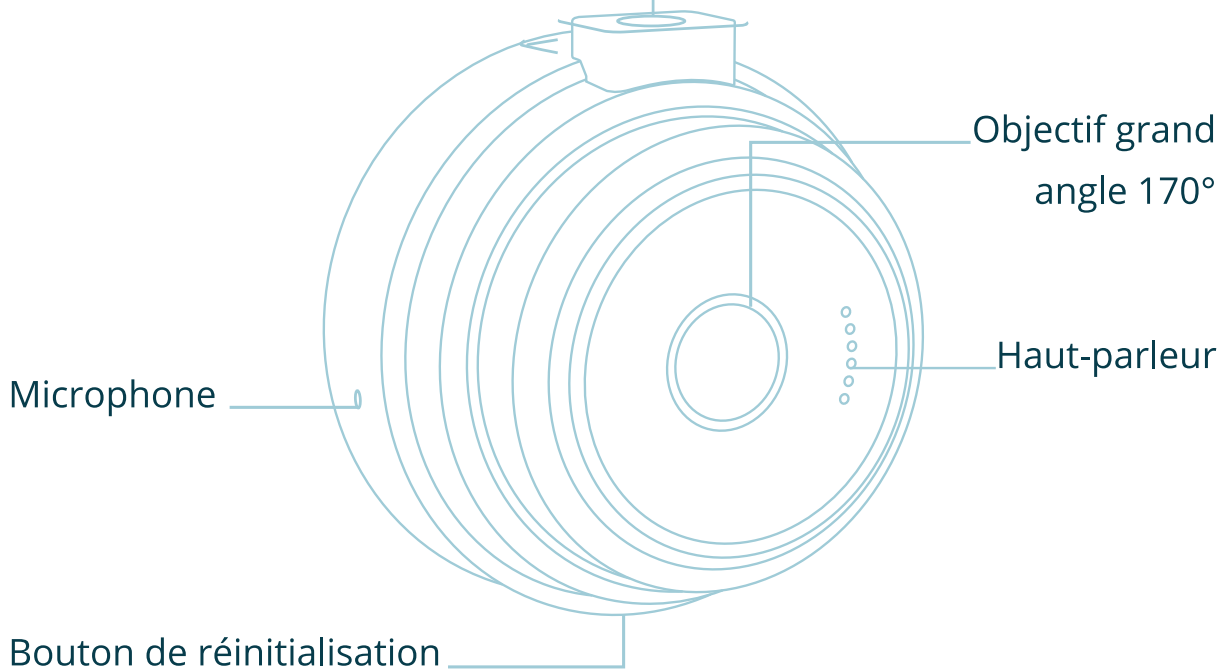
## QU'Y A-T-IL DANS LA BOITE?

Vérifiez l'emballage pour le contenu avant d'installer la dashcam :

- ▶ Nordvål DC101 Dashcam
- ▶ Carte micro SD de 32 Go
- ▶ Câble d'alimentation 12V (allume-cigare)
- ▶ Support de bande 3M
- ▶ Support à ventouse
- ▶ Protecteur d'écran
- ▶ Câble de données USB
- ▶ Guide de démarrage rapide

# VOTRE DASHCAM EN BREF

Support de montage fileté



## Touches et fonctions

Bouton	Fonctions
Bouton d'alimentation et de mode	Power on dashcam, access menu and use for navigation in menu.
Bouton haut et WiFi	Utiliser pour la navigation dans le menu. Activer le WiFi et / ou afficher les informations d'identification WiFi
Bouton OK	Arrêter / reprendre l'enregistrement. Utiliser pour la navigation dans le menu.
Bouton bas	Utiliser pour la navigation dans le menu.

## Voyant LED

Lumière LED	Fonctions
Continuous blue	La lumière restera allumée si la dashcam n'enregistre pas.
Flash bleu	La lumière clignote lors de l'enregistrement.

# INSTALLATION DU PRODUIT

Installez la dashcam derrière le rétroviseur. Nettoyez et séchez le pare-brise avant l'installation.

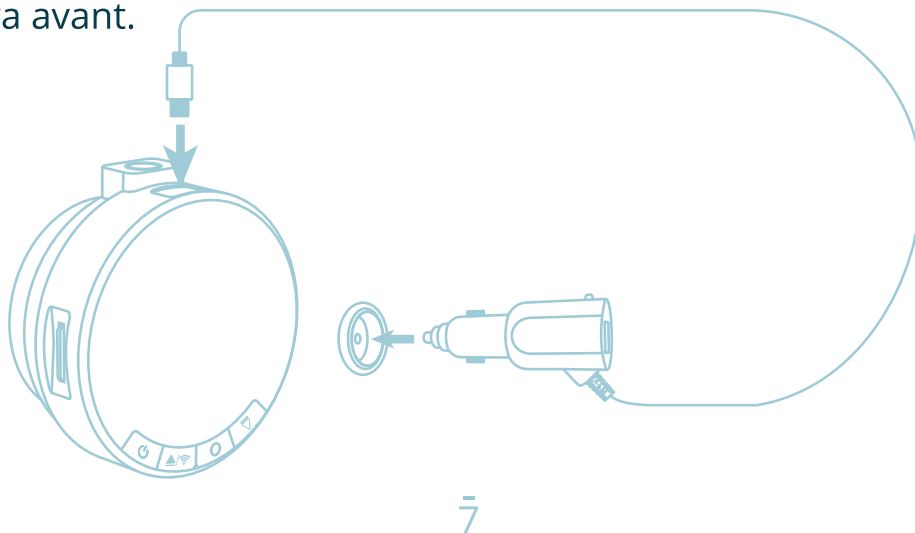
**Avertissement: N'installez pas le produit dans un endroit où il peut obstruer le champ de vision du conducteur.**

1. Coupez le moteur. Poussez doucement la carte micro SD dans la fente jusqu'à ce qu'elle se verrouille en place.

2. Décollez le film plastique de la dashcam. Décollez le film protecteur du support de ruban adhésif double face et / ou du film du support à ventouse et fixez la caméra avant au pare-brise derrière le rétroviseur.

3. Réglez l'angle de l'objectif en faisant pivoter le corps de la caméra avant. Nous recommandons de pointer légèrement l'objectif vers le bas ( $\approx 10^\circ$  en dessous de l'horizontale), afin d'enregistrer une vidéo avec un rapport route / arrière-plan de 6: 4.

4 Branchez le cordon d'alimentation dans la prise allume-cigare et la caméra avant.

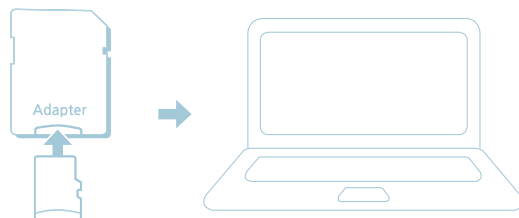


5. Mettez le moteur en marche. La dashcam s'allumera et commencera l'enregistrement. Les fichiers vidéo sont stockés sur la carte microSD. Lorsque la carte microSD est pleine, les fichiers vidéo les plus récents commenceront à remplacer les fichiers vidéo les plus anciens (appelés enregistrement en boucle) - vous aurez donc toujours les fichiers vidéo les plus récents.

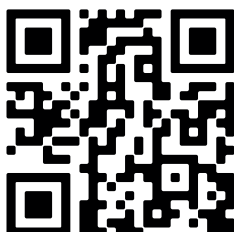
---

## LECTURE DES ENREGISTREMENTS

1. Retirez la carte microSD de la dashcam.
2. Utilisez un adaptateur de carte microSD ou SD USB et connectez la carte à un ordinateur.



3. Lisez les fichiers depuis votre carte SD ou copiez-les d'abord sur votre ordinateur.
4. Vous pouvez également lire les fichiers depuis l'écran de la dashcam ou via l'application. Veuillez consulter notre manuel complet pour les instructions [ici www.nordval.eu/downloads/dashcams](http://www.nordval.eu/downloads/dashcams) or scan the QR code.





# INSTRUCTIONS DE L'APPLICATIONS

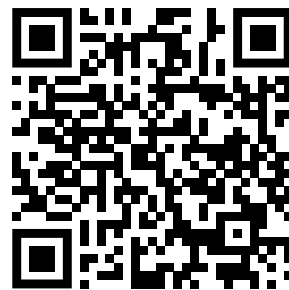
## Android

Ouvrez le Google Play Store et recherchez "Camaster" pour télécharger et installer l'application.



## iOS

Ouvrez la recherche Apple Store "Camaster" pour télécharger et installer l'application.



---

# CONNEXION WIFI AVEC VOTRE SMARTPHONE

Ouvrez les paramètres WiFi de votre smartphone et sélectionnez le réseau: "Nordvål\_CAM" Utilisez le mot de passe par défaut 12345678 pour vous connecter.

Une fois connecté, lancez l'application pour voir la vidéo en direct, modifier les paramètres de l'appareil photo ou télécharger des vidéos et des photos capturées. Pour des instructions détaillées, consultez notre manuel complet.

## **Vous avez oublié votre mot de passe WiFi?**

Allumez la dashcam, et pendant l'enregistrement, appuyez sur le bouton flèche haut / icône wifi. Les paramètres WiFi apparaissent maintenant sur l'écran de la dashcam.

---

# QUESTIONS FRÉQUENTES

## **La dashcam n'enregistre pas.**

Veillez vérifier s'il y a un problème avec la carte SD. Essayez de formater la carte SD et si cela ne fonctionne pas, essayez de remplacer la carte SD.

## **La dashcam s'arrête parfois automatiquement pendant l'enregistrement.**

Il pourrait y avoir un problème avec votre carte SD. En raison de l'énorme quantité de données vidéo HD, veuillez utiliser des cartes microSD haute vitesse de classe 10 (max 32 Go).

## **Comment formater la carte SD?**

Vous pouvez formater la carte SD via le menu dashcam sur votre écran dashcam. Veuillez consulter notre manuel complet pour les instructions étape par étape.

## **Je ne trouve pas la dashcam dans mes paramètres WiFi.**

Veillez allumer la dashcam WiFi en appuyant sur le bouton WiFi. La caméra mentionnera l'activation WiFi sur son écran.

## **Je n'arrive pas à me connecter à la dashcam WiFi.**

Commutez votre commutateur de réseau intelligent sur votre smartphone.

## **Le WiFi se déconnecte automatiquement.**

Lorsque vous êtes connecté à la dashcam WiFi, elle se déconnecte automatiquement après un certain temps (en l'absence d'activité).

### **Rayures horizontales dans l'enregistrement.**

Cela est dû au mauvais réglage de la fréquence lumineuse. Veuillez régler la fréquence 60HZ ou 50HZ en fonction de votre alimentation.

### **Combien de temps ma dashcam est-elle couverte par la garantie?**

Nous offrons une garantie de 24 mois sur tous nos produits après l'achat (à quelques exceptions près). Malheureusement, nous ne pouvons pas traiter les produits devenus défectueux à une utilisation incorrecte, des chutes, des dégâts d'eau, etc.

### **Votre question est sans réponse?**

Les questions fréquemment posées, les solutions et les astuces sont traitées ci-dessus. Votre question n'est-elle pas répertoriée? Ensuite aller à: [www.nordval.eu/dashcams/dc101/faq](http://www.nordval.eu/dashcams/dc101/faq)

# SPÉCIFICATIONS DC101

Nom du modèle	Nordvål DC101
Couleur/Taille/Poids	Noir, bleu foncé et bleu clair / 6x6,3x3,6 cm / 55g
Mémoire	Carte MicroSD, classe 10 max. de 32 Go
Modes d'enregistrement	Enregistrement normal, enregistrement d'événement et mode parking * (lorsqu'un mouvement est détecté) * Utilisez le câble d'alimentation câblé Nordvål en option pour le mode parking.
Angle de vue	170° lentille Grand angle
Résolution d'image	Full HD 1080p (1920 x 1080P) @ 30FPS
Codec vidéo	H.264, MOV des dossiers
Écran	1.5 inch LCD screen
Langue du menu	English, French, German, Italian, Russian, Japanese
Capteur G	Intégré
WiFi	Intégré
Microphone/Speaker	Oui/Oui
Port USB	Intégré
Réglage de l'heure	Oui
Enregistrement en boucle	Oui
Contribution	5V 2.5A
La batterie	180 mAh batterie de réserve
Garantie	2 ans

Nordvål® est une marque déposée de TJM Zwerink Holding B.V.

Les spécifications peuvent être modifiées sans préavis. Copyright©2020 TJM Supplies B.V. Tous droits réservés

Fabriqué en Chine



**NORDVÅL**  
Smart technology