
DASHCAM

NORDVÄL DC102



Deutsch



NORDVÄL

HALLO,

Vielen Dank für den Kauf der DC102 Dashcam. Lass uns anfangen!

INHALTSVERZEICHNIS

Konformitätserklärung	25
In der Box	26
Lernen Sie Ihre Dashcam kennen	26
Installation Ihrer Dashcam	28
Aufnahmen abspielen	29
Apps für Ihre Dashcam	29
WiFi-Verbindung zu Ihrem Smartphone	30
Anleitung der GPS-Player-Software	31
Häufig gestellte Fragen	32
Produktspezifikationen DC102	34

KONFORMITÄTSERKLÄRUNG

Produktinformation

Für den folgenden

Produkt: Funkausrüstung/dashcam

Typ: DC102



Erklärung und geltende Normen

Hiermit erklärt TJM Supplies B.V., dass der Typ der Funkausrüstung/dashcam DC102, serie konform ist mit:

Richtlinie EMC2014/53/EU und RoHS-Richtlinie (2011/65/EU) und deren Änderung Richtlinien 2015/863/EU zur Beschränkung der Verwendung bestimmter gefährlicher Stoffe in elektronische und elektronische Geräte.

Den vollständigen Text der EU-Konformitätserklärung finden Sie unter folgender Internetadresse: www.nordval.eu/declaration-of-conformity/

Importeur

Unternehmen:	TJM Supplies B.V.
Adresse:	Zompstraat 8 8102 HX Raalte The Netherlands
Email:	info@tjmsupplies.nl
Telefonnummer:	+31 85-0402973
Gewerbescheinnummer:	72016981
Umsatzsteuer-Identifikationsnummer:	NL858946439B01

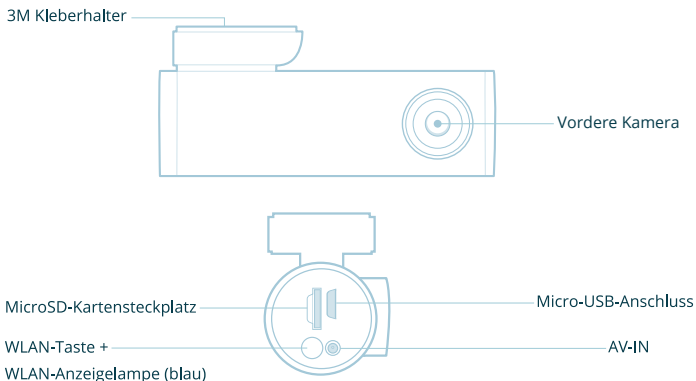
In China hergestellt.

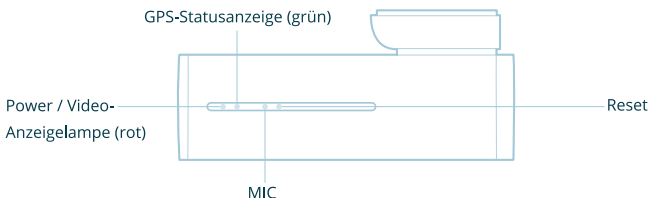
IN DER BOX

Bitte aktivieren Sie das Kontrollkästchen für jedes der folgenden Elemente, bevor Sie Ihre Dashcam installieren:

- ▶ Nordvöl DC102 dashcam
- ▶ Heckkamera
- ▶ 32GB Micro SD Karte
- ▶ 12V Stromkabel (Zigarettenanzünder)
- ▶ AV-Kabel für Heckkamera
- ▶ USB-Datenkabel
- ▶ 5x Kabelklemmen
- ▶ 3M Bandhalterung für Frontkamera
- ▶ 3M Bandhalterung für Heckkamera
- ▶ Schnellstartanleitung

LERNEN SIE IHRE DASHCAM KENNEN





Tasten und Funktionen

Taste	Funktion	Anweisung
WLAN	WLAN ein- und ausschalten	<p>Drücken Sie die WLAN-Taste ca. 3 Sekunden lang, um WiFi ein- und auszuschalten.</p> <p>Lang Drücken Sie die WLAN-Taste etwa 10 Sekunden lang, um die SD-Karte zu formatieren.</p>

LED-Kontrollleuchte

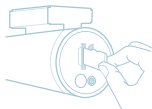
LED-Licht	Funktion	Bedeutung
Blau	WLAN	Das blaue Licht leuchtet, wenn WLAN eingeschaltet ist.
Rot	Power / Video	Sie blinkt während der Aufnahme.
Grün	GPS-Status	Die grüne Anzeige leuchtet, wenn GPS funktioniert.

INSTALLATION IHRER DASHCAM

Installieren Sie die Frontkamera hinter dem Rückspiegel. Reinigen und trocknen Sie die Windschutzscheibe vor dem Einbau.

Warnung: Installieren Sie das Produkt nicht an einem Ort, an dem es das Sichtfeld des Fahrers beeinträchtigen kann.

1. Stellen Sie den Motor ab. Schieben Sie die Karte vorsichtig in den Steckplatz, bis sie einrastet.



2. Ziehen Sie die Plastikfolie von der vorderen und der hinteren Kamera ab. Ziehen Sie die Schutzfolie vom doppelseitigen Klebeband ab und befestigen Sie die Frontkamera an der Windschutzscheibe hinter dem Rückspiegel.

3. Stellen Sie den Winkel des Objektivs ein, indem Sie den Körper der Frontkamera drehen. Wir empfehlen, das Objektiv leicht nach unten zu richten ($\sim 10^\circ$ unter der Horizontalen), um Videos mit einem Verhältnis von Straße zu Hintergrund von 6: 4 aufzunehmen.

4. Stecken Sie das Netzkabel in die Zigarettenanzünderbuchse und die Frontkamera.

5. Ziehen Sie die Schutzfolie vom doppelseitigen Klebeband ab und befestigen Sie die Rückfahrkamera zur Heckscheibe, wo kein Abtaugitter vorhanden ist und die Kamera aufnehmen kann die gesamte Rückansicht. Verbinden Sie die vordere Kamera (AV-IN) und die hintere Kamera mit dem AV-Kabel der Rückfahrkamera.

6. Den Motor einschalten. Die Dashcam schaltet sich ein und startet die Aufnahme. Videodateien werden auf der microSD-Karte gespeichert. Wenn die microSD-Karte voll ist, ersetzen die neuesten Videodateien die ältesten Videodateien (sogenannte Loop-Aufzeichnung). Sie haben also immer die neuesten Videodateien.

AUFNAHMEN ABSPIELEN

1. Entfernen Sie die microSD-Karte aus der Dashcam.
2. Verwenden Sie einen USB-microSD- oder SD-Kartenadapter und schließen Sie die Karte an einen Computer an.
3. Laden Sie die GPS-Player-Software herunter (Siehe Schritte unten) und installieren Sie sie auf Ihrem Computer.
4. Führen Sie die GPS-Player-Software aus (Anweisungen finden Sie im vollständigen Handbuch)



APPS FÜR IHRE DASHCAM

Android

Öffnen Sie den Google Play Store und suchen Sie nach "Kacam" um die App herunterzuladen und zu installieren.



iOS

Öffnen Sie die Apple Store-Suche "Kacam", um die App herunterzuladen und zu installieren.



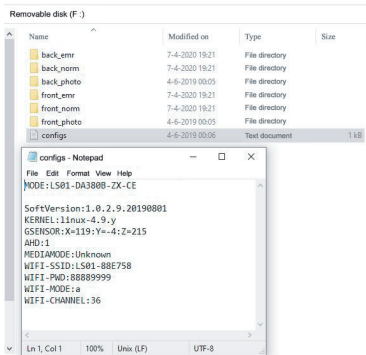
WIFI-VERBINDUNG ZU IHREM SMARTPHONE

Öffnen Sie die WLAN-Einstellungen Ihres Smartphones und wählen Sie das Netzwerk aus: LS01; Verwenden Sie das Standardkennwort 88889999, um eine Verbindung herzustellen.

Sobald die Verbindung hergestellt ist, starten Sie die Dashcam Player-App, um Live-Videos anzuzeigen, Ihre Reise zu verfolgen, Kameraeinstellungen zu ändern oder aufgenommene Videos und Fotos herunterzuladen. Detaillierte Anweisungen finden Sie im vollständigen Handbuch.

Haben Sie Ihr WLAN-Passwort vergessen?

Nehmen Sie die microSD-Karte aus der Kamera und verbinden Sie sie mit einem Kartenleser mit Ihrem Computer. In der Hauptkarte finden Sie eine txt-Datei namens "configs". Öffnen Sie diese Datei und Sie sehen "WIFI-PWD:". Dort finden Sie Ihr WLAN-Passwort.



Hinweis: Ändern Sie Ihr WLAN-Passwort nicht in dieser Datei, Sie können Ihr WLAN-Passwort in der App ändern. Das App-Handbuch finden Sie auf unserer Website www.nordval.eu

ANLEITUNG DER GPS-PLAYER-SOFTWARE

Wenn Sie die GPS-Informationen überprüfen müssen, muss der GPS-Player installiert sein.

1. Laden Sie die GPS-Player-Software über den folgenden Link herunter:
www.nordval.eu/downloads/dashcams



2. Kopieren Sie die Download-Datei auf Ihren Computer und führen Sie die Installation aus.

Verwenden der Player-Software

1. Öffnen Sie die installierte GPS-Player-Software.
2. Klicken Sie auf Datei - Wählen Sie die Datei aus, die Sie abspielen möchten, und öffnen Sie sie, um das Video in der Software abzuspielen .



HÄUFIG GESTELLTE FRAGEN

Die Dashcam zeichnet nicht auf.

Bitte überprüfen Sie, ob ein Problem mit der SD-Karte vorliegt. Versuchen Sie, die SD-Karte zu formatieren. Wenn dies nicht funktioniert, ersetzen Sie die SD-Karte.

Die Dashcam stoppt manchmal automatisch während der Aufnahme.

Möglicherweise liegt ein Problem mit Ihrer SD-Karte vor. Verwenden Sie aufgrund der großen Menge an HD-Videodaten Hochgeschwindigkeits-microSD-Karten der Klasse 10.

Woher weiß ich, ob die SD-Karte formatiert wurde?

Während der Aufnahme blinkt die rote LED. Wenn Sie lange (10 Sekunden) die WLAN-Ein / Aus-Taste drücken, um die Kamera zu formatieren, hört diese LED für kurze Zeit auf zu blinken und leuchtet durchgehend rot. Wenn es wieder zu blinken beginnt, ist die Formatierung abgeschlossen und die Dashcam zeichnet erneut auf.

Ich kann die Dashcam in meinen WLAN-Einstellungen nicht finden.

Bitte schalten Sie das Dashcam-WLAN ein, indem Sie die WLAN-Taste drücken. Die Kamera zeigt "WiFi on" an, wenn sie WiFi eingeschaltet hat.

Ich kann keine Verbindung zur Dashcam Wifi herstellen.

Schalten Sie Ihren Smart Network Switch auf Ihrem Smartphone um.

WiFi wird automatisch getrennt.

Wenn Sie mit dem Dashcam-WLAN verbunden sind, wird die Verbindung nach einer Weile automatisch getrennt (wenn keine Aktivität stattfindet).

Horizontale Streifen in der Aufnahme.

Dies liegt an der falschen Einstellung der Lichtfrequenz. Bitte stellen Sie die Frequenz 60 Hz oder 50 Hz entsprechend Ihrer Stromversorgung ein.

Die Dashcam macht nichts mehr.

Zeigt die Dashcam immer noch LED-Signale an? Dann ist Strom vorhanden und möglicherweise stimmt etwas mit der SD-Karte nicht. Bitte setzen Sie die Dashcam zurück, formatieren Sie die SD-Karte und versuchen Sie es erneut. Gibt es keine LED-Leuchten? Bitte überprüfen Sie Ihr Netzteil.

Wie lange ist meine Dashcam von der Garantie abgedeckt?

Wir gewähren auf alle unsere Produkte nach dem Kauf eine 24-monatige Garantie (mit einige Ausnahmen).

Leider können wir keine Produkte behandeln, die aufgrund von fehlerhaft geworden sind unsachgemäße Verwendung, Sturzschäden, Wasserschäden usw.

Ihre Frage nicht beantwortet?

Die häufig gestellten Fragen, Lösungen und Tipps werden oben beantwortet. Ist dein Frage nicht aufgeführt? Dann geh zu www.nordval.eu/dashcams/dc102/faq

PRODUKTSPEZIFIKATIONEN DC102

Modellname	Nordvål DC102
Farbe/Größe/Gewicht	Vorderseite: Schwarz / 10x4,5x3 cm / 123 g Rückseite: Schwarz / 5,7x3x3 cm / 32 g
Speicher	MicroSD-Karte, Klasse 10 oder höher. Maximal 128 GB
Aufnahmemodi	Normal-, Ereignis-, Zeitraffer- und Parkmodus * (wenn Bewegung erkannt wird) * Verwenden Sie für den Parkmodus das optionale Nordvål-Kabel.
Blickwinkel	Vorderseite: 140° Weitwinkelobjektiv Rückseite: 135° Weitwinkelobjektiv
Auflösung / Bildrate	Vorderseite: 2K 2560 x 1440p @ 30FPS Rückseite: Full HD 1080p (1920 x 1080P) @ 30FPS
Video Codec	H.265
Video-Kompression	MP4
Bild-Kompression	JPG
GPS	Integriert
WLAN	Integriert
G-sensor	Integriert
Mikrofon/Lautsprecher	Ja/Ja
USB-Anschluss	Integriert
Zeit und Datumseinstellung	Ja
Daueraufnahme	Ja
Eingang	5V 2.5A
Batterie	Superkondensator
Betriebs-Temperatur	-20°C bis 60°C
Garantie	2 Jahre

Nordvål® ist eine eingetragene Marke von TJM Zwerink Holding B.V.

Technische Daten können ohne vorherige Ankündigung geändert werden. Copyright©2020 TJM Supplies B.V. Alle Rechte vorbehalten
In China hergestellt



NORDVÄL
Smart technology